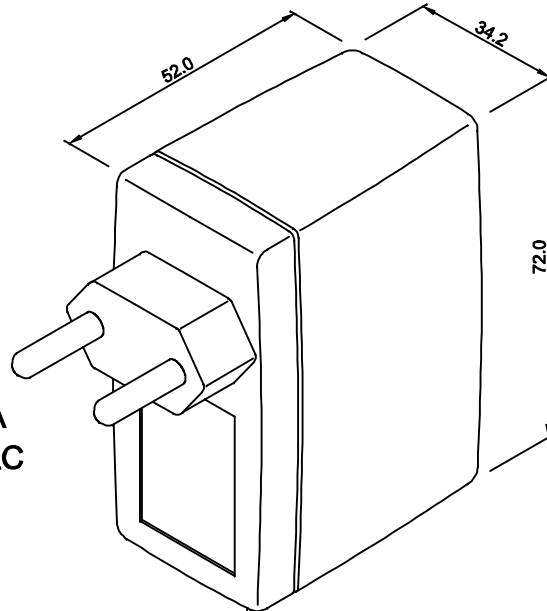


ENTRADA
85 ~ 265 VAC

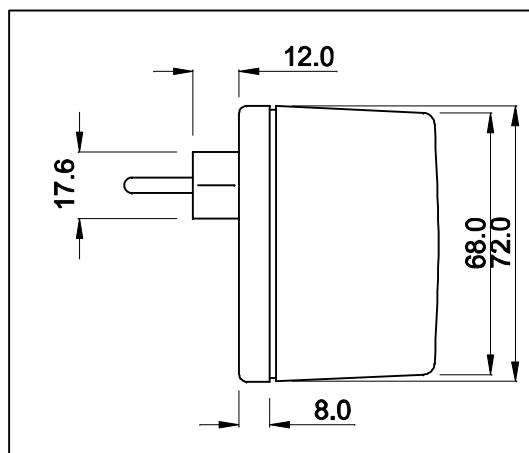


CABO COM 1m ± 5cm DE COMPRIMENTO

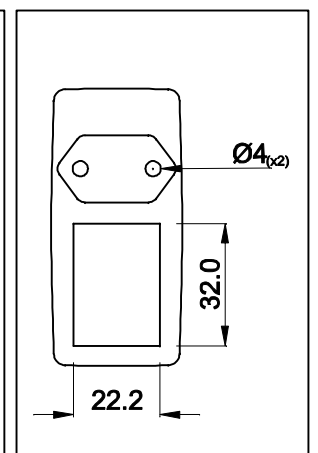
(-) 0V PR

SAÍDA PR/BR (+) 15VDC / 0,8A

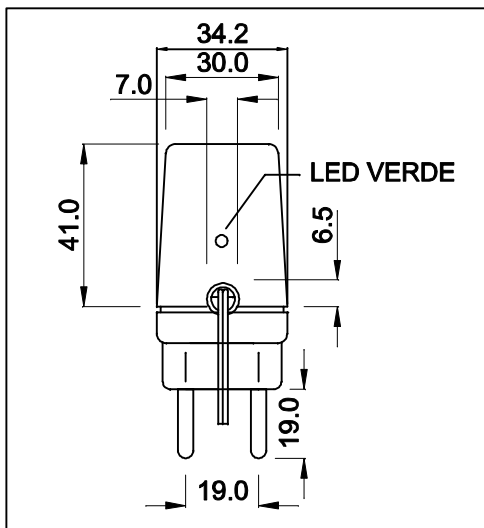
VISTA LATERAL



VISTA FRONTAL




VISTA POR BAIXO



CAIXA CF-063 COR PR

DIMENSÕES EM: [mm]

 TECNOTRAFO		DOC. Nº	108
DIAGRAMA DE LIGAÇÃO			
CLIENTE	TECNOTRAFO		CODIGO 134.963.01
DESCRIÇÃO	FONTE F.R. E.85 ~ 265VAC S.15VDC / 0,8A		PLACA B-406 EMISSÃO 02
DATA: 04/11/10	AUTOR / VISTO	HIKISON	CONFERIDO: