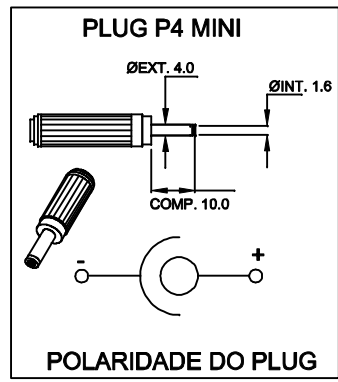


CABOS COM 1,8m ± 5mm DE COMPRIMENTO

SAÍDA
9VDC / 2A



CABOS COM 150mm ± 5mm DE COMPRIMENTO

VM (+)

PR (-)

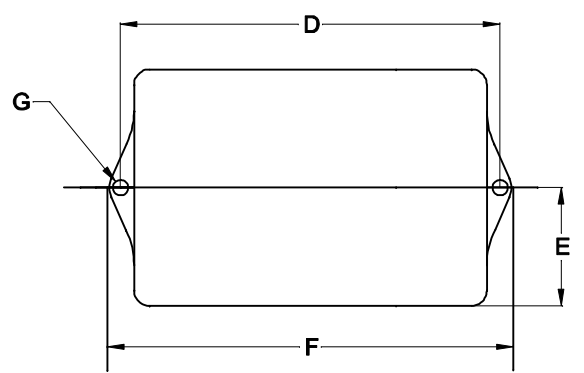
ENTRADA
9 ~ 18VDC

LED

CHAVE LIGA / DESLIGA

CONVERSOR DC / DC ISOLADO
ENTRADA E SAÍDA ISOLADAS ENTRE SI

VISTA SUPERIOR



DIMENSÕES EM: [mm]

A	B	C	D	E	F	G
85 ± 0.5	55,5 ± 0.5	123,7 ± 0.5	134 ± 0.5	42,5 ± 0.5	145 ± 0.5	∅ 4,0 ± 0.2

CAIXA PB-112 COR PR

		DOC. Nº	108
DIAGRAMA DE LIGAÇÃO			
CLIENTE:	TECNOTRAFO		CODIGO: 134.956.01
DESCRIÇÃO:	CONVERSOR DC / DC E. 9 ~ 18VDC S. 9VDC / 2A		PLACA: B-085 REV.: 04
DATA:	08/09/10	AUTOR:	HIKISON
		CONFERIDO:	