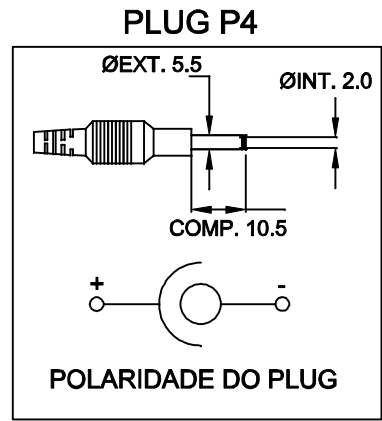
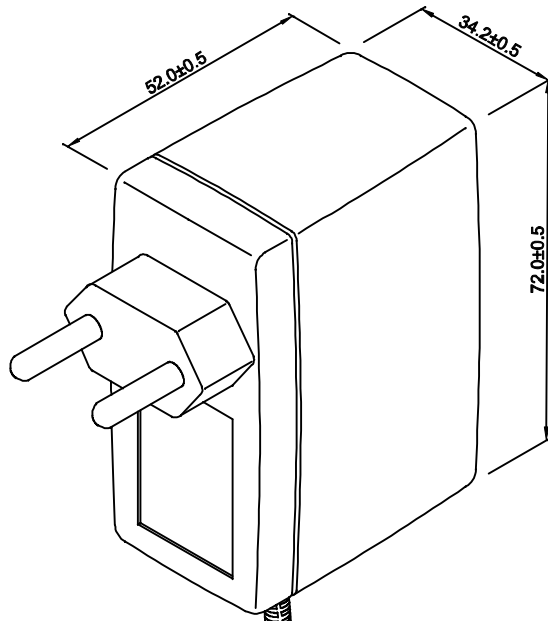


ENTRADA
85 ~ 265 VAC

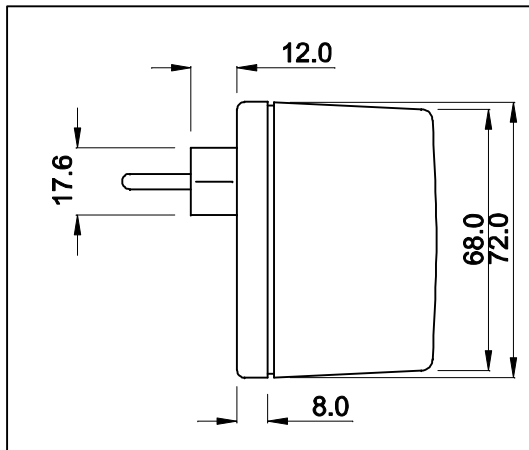


CABO COM 1,5m ± 5cm DE COMPRIMENTO

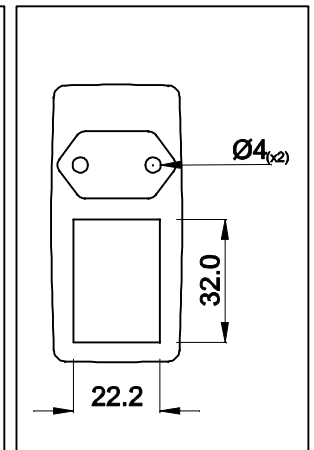
SAÍDA
12VDC / 1A



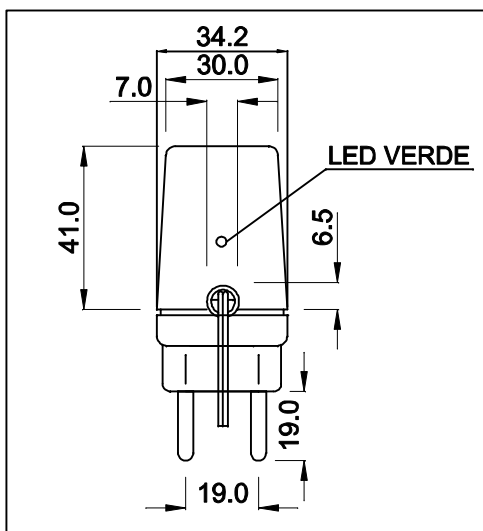
VISTA LATERAL



VISTA FRONTAL



VISTA POR BAIXO



DIMENSÕES EM: [mm]

CAIXA CF-063 COR PRETA

		DOC. Nº		
		108		
DIAGRAMA DE LIGAÇÃO				
CLIENTE	TECNOTRAFO		CODIGO	134.952.01
DESCRIÇÃO	FONTE F.R E.85 ~ 265VAC S. 12VDC / 1A		PLACA	B-182Q
			REV.	02
DATA:	10/06/10	AUTOR / VISTO	HIKISON	
		CONFERIDO:		