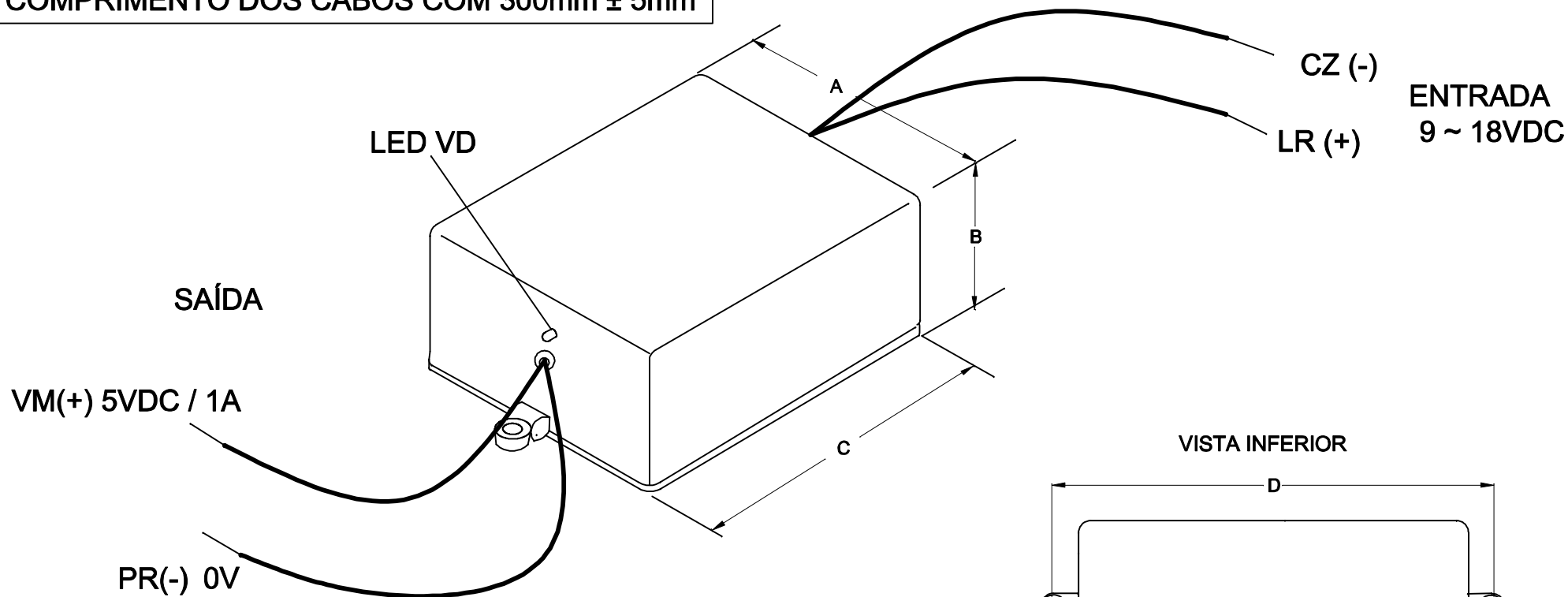
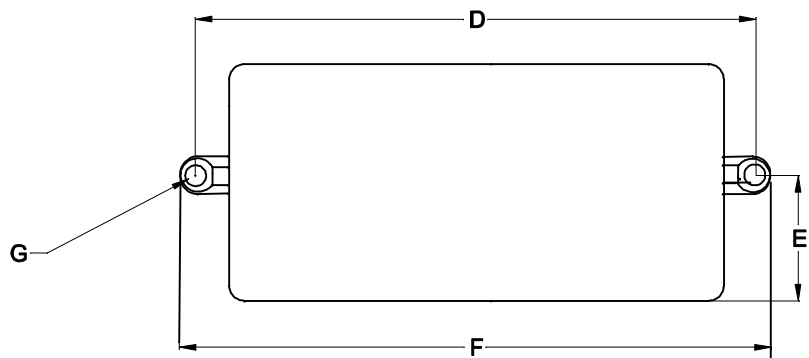


COMPRIMENTO DOS CABOS COM 300mm ± 5mm



VISTA INFERIOR



CONVERSOR DC / DC ISOLADO  
ENTRADA E SAÍDA ISOLADAS ENTRE SI

DIMENSÕES EM: [ mm ]

A	B	C	D	E	F	G
60.4±0.5	35.0±0.5	75.5±0.5	88.0±0.5	30.0±0.5	96.0±0.5	ø3.5±0.2

 <b>TECNOTRAFO</b>		DOC. Nº	
		108	
<b>DIAGRAMA DE LIGAÇÃO</b>			
CLIENTE:		TECNOTRAFO	
DESCRÇÃO:		CONVERSOR DC / DC E.9 ~ 18VDC S.5VDC / 1A	
DATA:	AUTOR:	CÓDIGO:	EMISSÃO:
20/07/10	HIKISON	134.870.01	
		PLACA:	REV.:
		B-069Q	01
			03
CONFERIDO:			

CAIXA PBT-075 COR PR