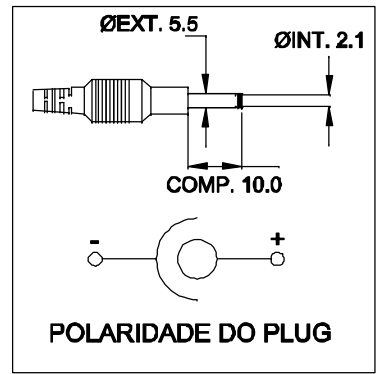
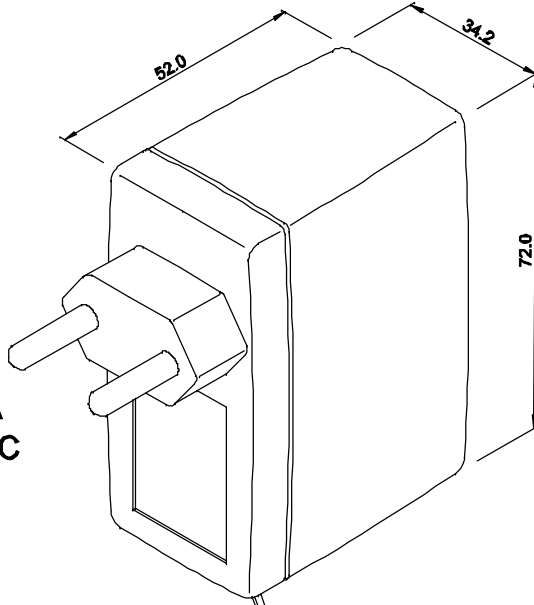


A B C D

**PLUG P4**

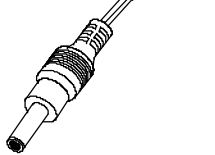


**ENTRADA  
85 ~ 265 VAC**

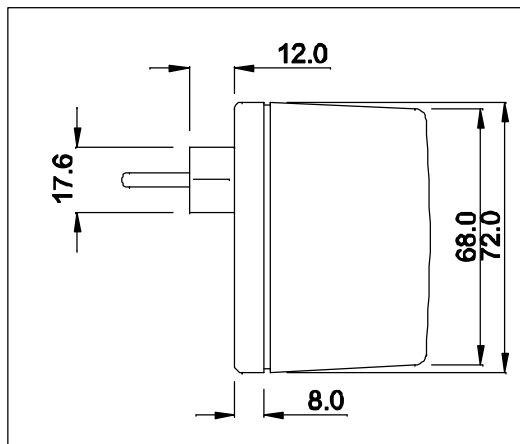


**CABO COM 1 m ± 5cm DE COMPRIMENTO**

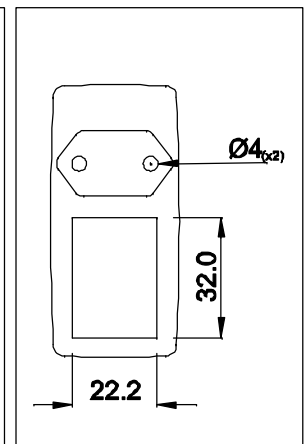
**SAÍDA  
12VDC / 0,5A**



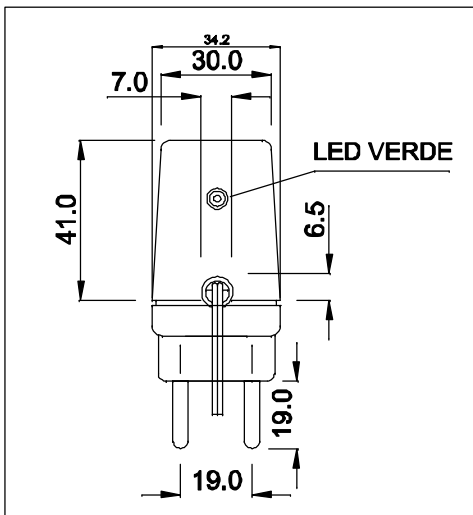
**VISTA LATERAL**



**VISTA FRONTAL**



**VISTA POR BAIXO**



**DIMENSÕES EM: [ mm ]**

 <b>TECNOTRAFO</b>		DOC. Nº	108
		<b>DIAGRAMA DE LIGAÇÃO</b>	
CLIENTE	TECNOTRAFO	CODIGO	134.866.01
DESCRIÇÃO	FONTE FR E.85 ~ 265VAC S.12VDC / 0,5A DATA: 09/03/10	FLACA B-422 REV. 00	EMISSÃO 04
ALITOR / VISTO	HIKISON	CONFERIDO:	

**CAIXA CF-063  
PESO DO PRODUTO: 106,0 (g)**

A B C D