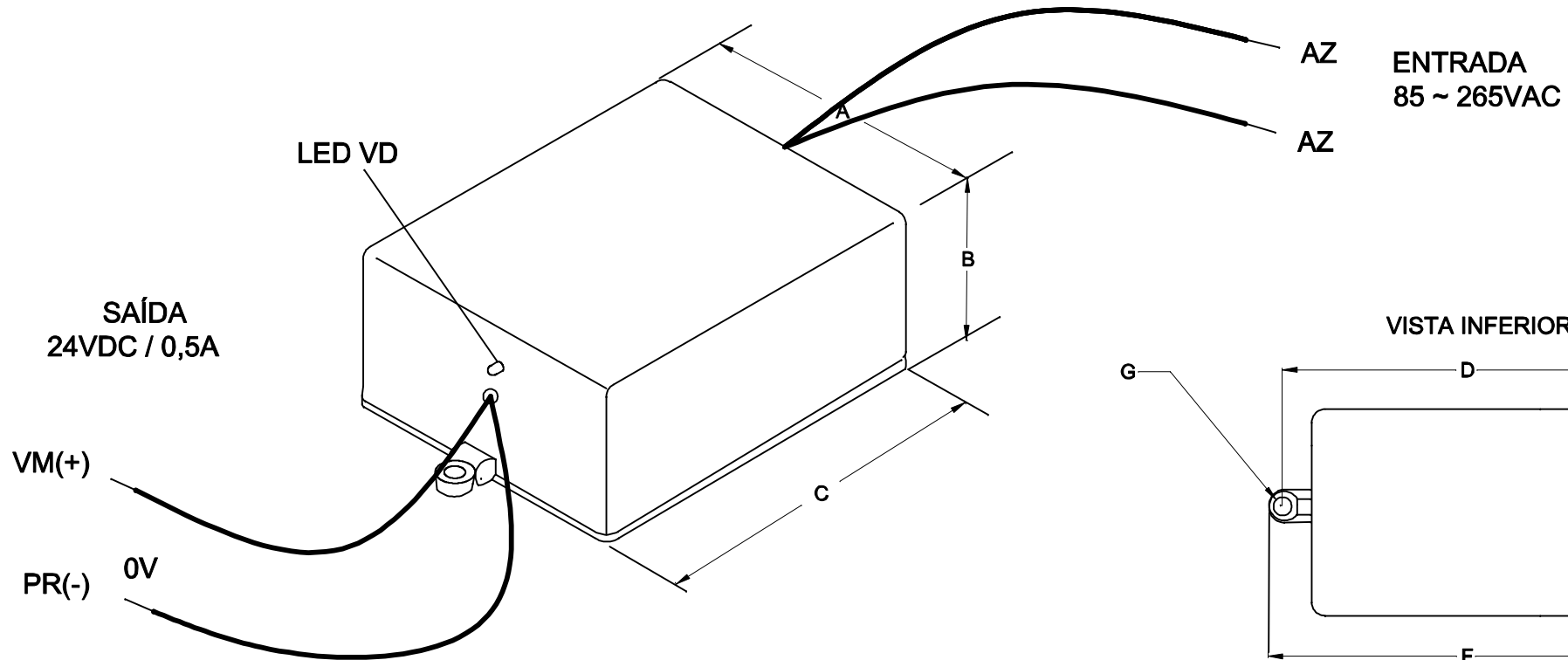
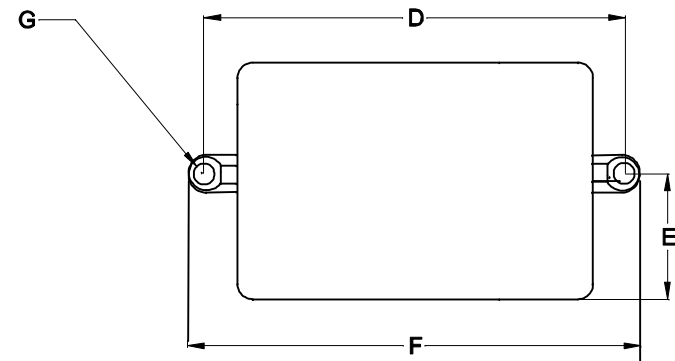


COMPRIMENTO DOS CABOS COM 150mm ± 5mm



VISTA INFERIOR



DIMENSÕES EM: [mm]

A	B	C	D	E	F	G
60.4±0.5	35.0±0.5	75.5±0.5	88.0±0.5	30.0±0.5	96.0±0.5	∅3.5±0.2



TECNOTRAFO

DOC. Nº
108

DIAGRAMA DE LIGAÇÃO

CLIENTE TECNOTRAFO		CODIGO 134.864.01	
DESCRIÇÃO FONTE F.R. E. 85 ~ 265VAC S. 24VDC / 0,5A		PLACA B-182Q	EMIÇÃO 02
DATA 31/05/10	AUTOR HIKISON	CONFERIDO:	

CAIXA
PBT-075