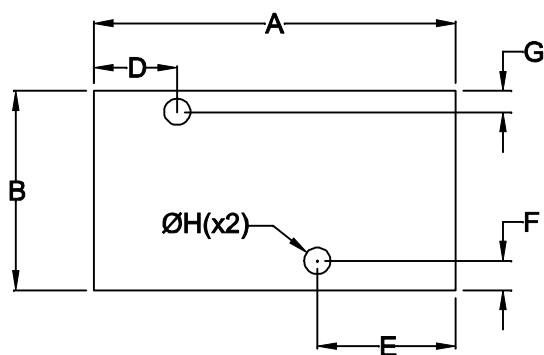



VISTA SUPERIOR



DIMENSÕES EM: [ mm ]

A	B	C	D	E	F	G	H
66.0±0.5	42.0±0.5	23.0±0.5	17.0±0.5	22.0±0.5	4.0±0.5	3.0±0.5	4.0±0.2

PESO DO PRODUTO: 30,0g

 <b>TECNOTRAFO</b>		DOC. Nº	108
<b>DIAGRAMA DE LIGAÇÃO</b>			
CLIENTE	<b>TECNOTRAFO</b>		CODIGO <b>134.861.01</b>
DESCRIÇÃO	<b>FONTE AC/DC FR E.85 ~ 265VAC S.12VDC/0,5A</b>		PLACA <b>B-417</b> EMISSÃO <b>02</b>
DATA: <b>10/03/10</b>	AUTOR: <b>HIKISON</b>	CONFERIDO:	