

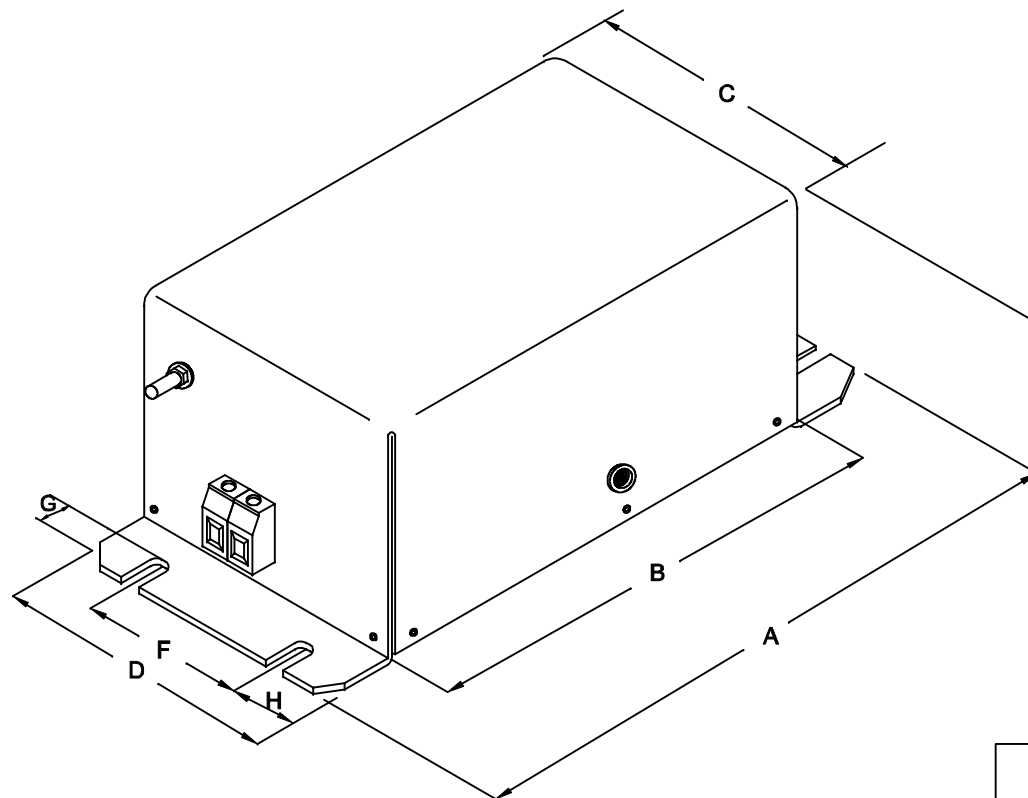
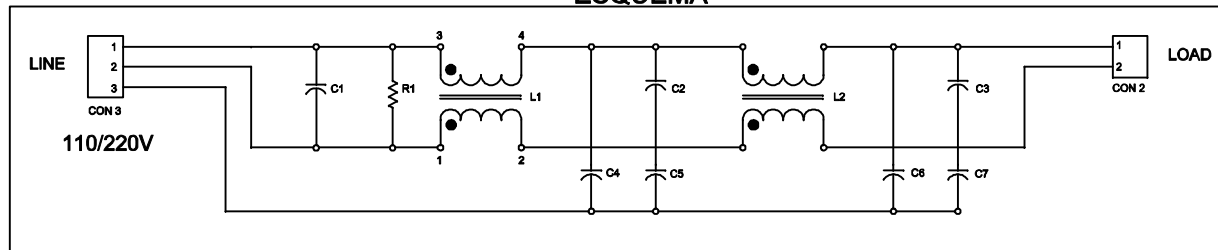
1

2

3

4

ESQUEMA



DIMENSÕES EM: [mm]

A	B	C	D	E	F	G	H
170.0±0.5	143.8±0.5	80.0±0.5	77.0±0.5	56.5±0.5	39.8±0.5	7.5±0.5	6.0±0.5

CAIXA Cód. 890.020.01

		DOC. Nº	108
DIAGRAMA DE LIGAÇÃO			
CLIENTE		TECNOTRAFO	
DESCRÇÃO		FILTRO DE LINHA 7A E.110/220VAC	
DATA:	17/06/10	AUTOR / VISTO	HIKISON
CONFERIDO:			
CODIGO	134.849.01	PLACA	B-401
REV.	00	EMISSÃO	03

1

2

3

4