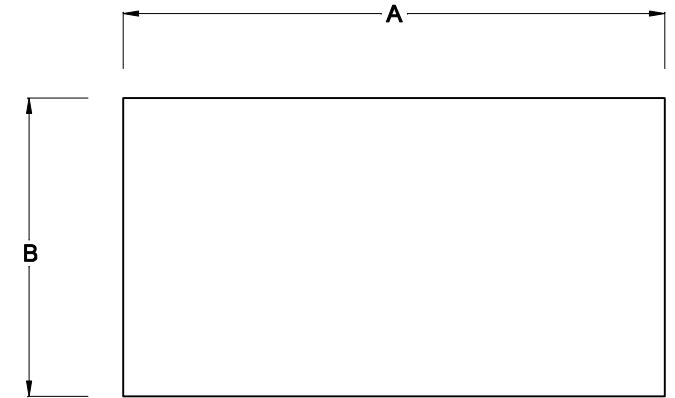
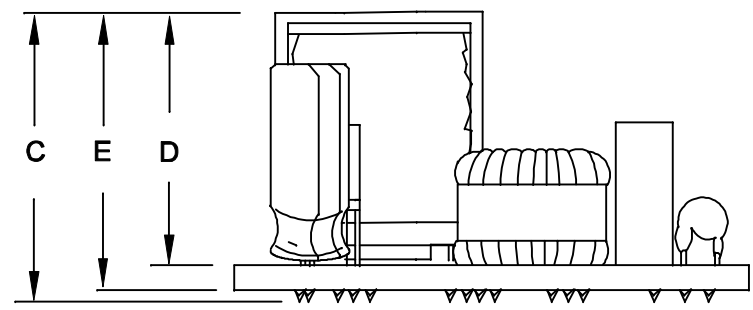


SAÍDA
 (+) 8VDC / 3A
 (-) 0V

ENTRADA
 85 ~ 265VAC



DIMENSÕES EM: [mm]

A	B	C	D	E
73.0±0.5	49.0±0.5	29.0±0.5	23.9±0.5	25.5±0.5

PESO DO PRODUTO: 68,0 (g)

 TECNOTRAFO		DOC. Nº	108
DIAGRAMA DE LIGAÇÃO			
CLIENTE	TECNOTRAFO		CODIGO 134.764.01
DESCRIÇÃO	FORNE F.R. E. 85~265VAC S. 8VDC / 3A		PLACA B-140Q REV. 03 EMISSÃO 02
DATA: 12/07/10	AUTOR: HIKISON	CONFERIDO:	