

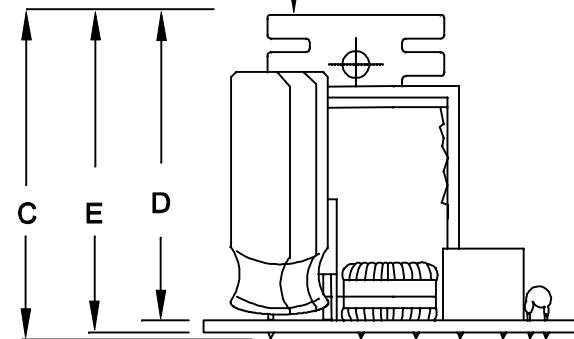


SAÍDA

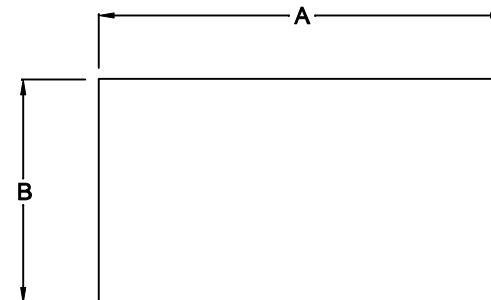
(+) 10VDC / 3A
0V

ENTRADA
85 ~ 265VAC
OU
100~400VDC

DIMENSÃO MÁXIMA ACIMA DA PLACA 32,6mm



DIMENSÃO MÁXIMA ABAIXO DA PLACA 3.5mm



DIMENSÕES EM: [mm]

A	B	C	D	E
73.0±0.5	49.0±0.5	37.7±0.5	32.6±0.5	34.2±0.5



TECNOTRAFO

DOC. Nº

108

DIAGRAMA DE LIGAÇÃO

CLIENTE:	TECNOTRAFO	CODIGO:	134.731.01
DESCRIÇÃO:	FONTE F.R. E.85 ~ 265VAC OU 100~400VDC S.10VDC / 3A	PLACA:	B-140Q
		REV.:	03
DATA:	04/02/11	AUTOR:	HIKISON
		CONFERIDO:	