

A

B

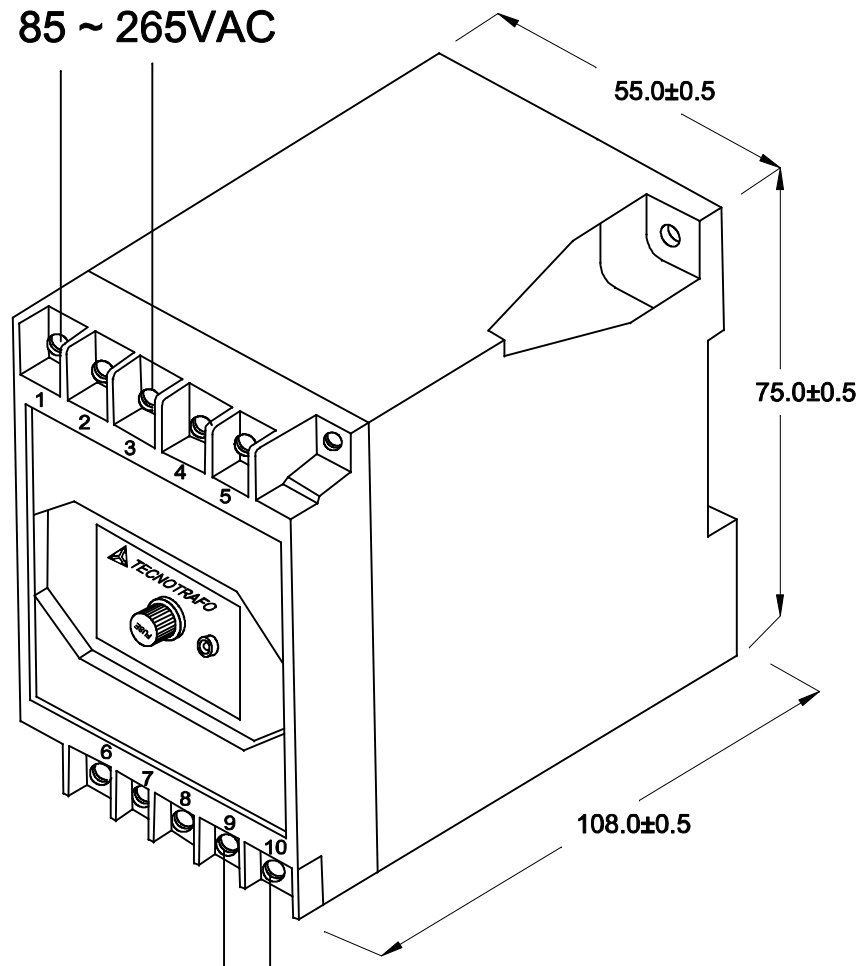
C

D

1

1

ENTRADA  
85 ~ 265VAC



(+) 9VDC / 3A

(-) 0V

2

2

3

3

4

4

DIMENSÕES EM: [ mm ]

 <b>TECNOTRAFO</b>	DOC. Nº	108
	<b>DIAGRAMA DE LIGAÇÃO</b>	

CLIENTE	<b>TECNOTRAFO</b>	CODIGO	134.721.01
DESCRIÇÃO	<b>FORTE F.R E. 85 ~ 265VAC S. 9VDC / 3A</b>	PLACA	B-047
		REVISÃO	02
DATA:	18/05/10	AUTOR / VISTO	HIKISON
		CONFERIDO:	

CAIXA DIN 10T

A

B

C

D