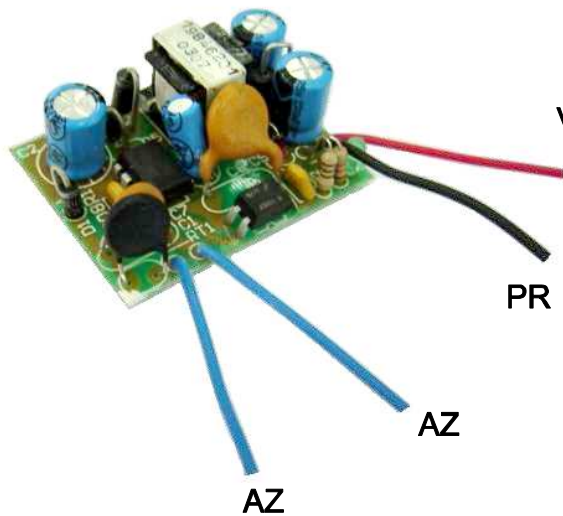


CABOS C/ 150mm ± 5mm DE COMPRIMENTO



SAÍDA

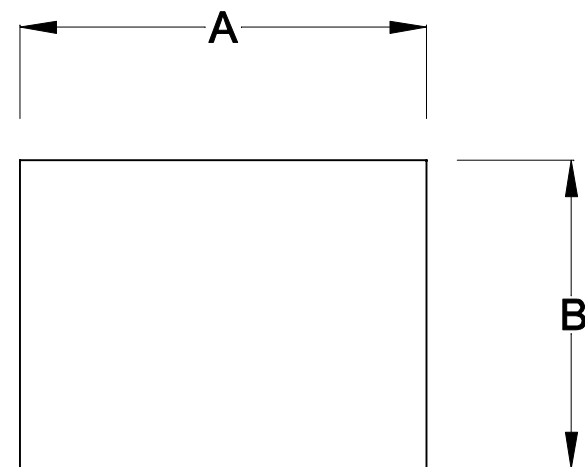
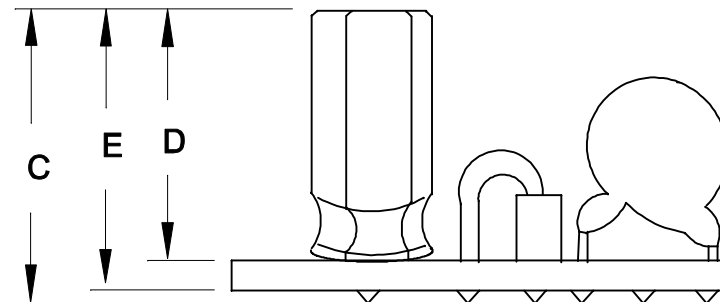
VM (+) 13,5VDC / 100mA

PR (-) 0V

AZ

AZ

ENTRADA
100 ~ 240VAC



DIMENSÕES EM: [mm]

A	B	C	D	E
41.5±0.5	31.5±0.5	16.1±0.5	11.0±0.5	12.6±0.5

 TECNOTRAFO		DOC. Nº	108
DIAGRAMA DE LIGAÇÃO			
CLIENTE		CODIGO	
TECNOTRAFO		134.657.01	
DESCRIÇÃO		PLACA	EMISSÃO
FONTE CHAV. 100 ~ 240VAC S. 13,5VDC /0,1A		B-208	04
DATA:	AUTOR:	CONFERIDO:	
27/04/10	HIKISON		