

1

2

3

4

A

A

B

B

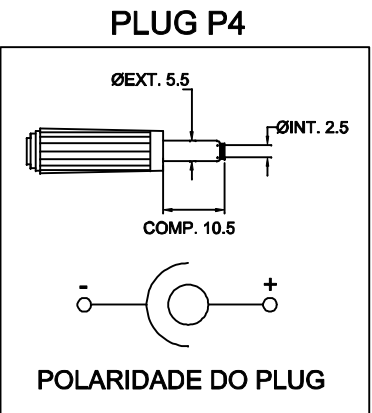
C

C

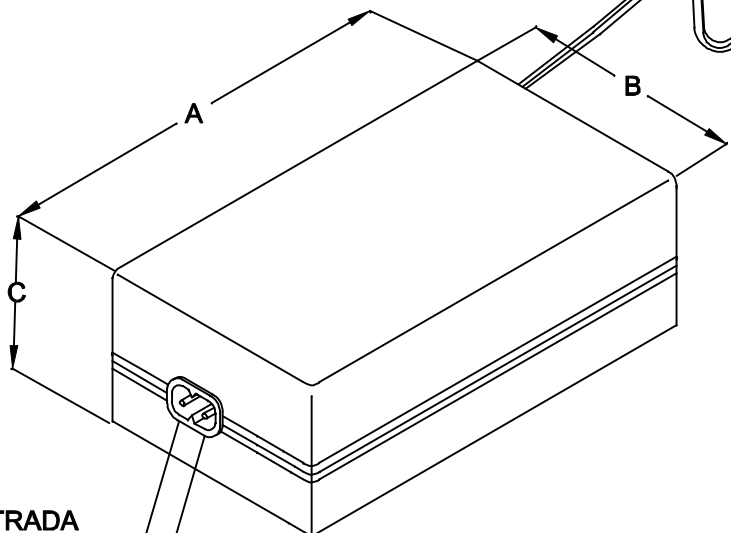
D

D

CABO COM 1m ± 5cm DE COMPRIMENTO

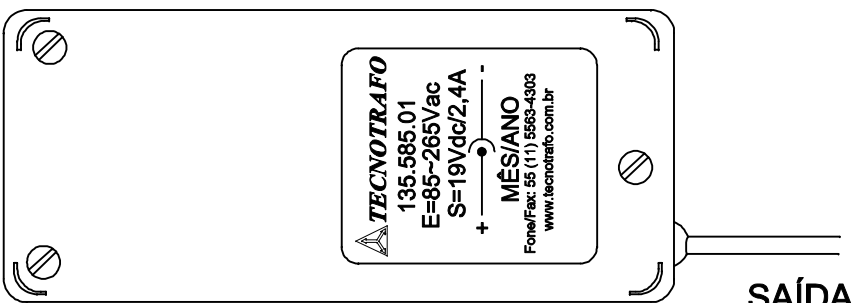


SAÍDA
19VDC / 2,4A

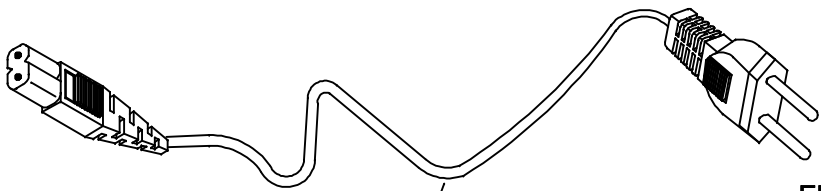


ENTRADA
85 ~ 265VAC
OU
100~400VDC

ENTRADA



VISTA INFERIOR



CABO COM 180cm ± 5cm DE COMPRIMENTO

ENTRADA
85 ~ 265VAC
OU
100~400VDC

DIMENSÕES EM: [mm]

A	B	C
111.0±0.5	59.0±0.5	39.0±0.5

CAIXA CF 110/8 Cód.: 560.171.01
COR PRETO

		DOC. Nº	108
DIAGRAMA DE LIGAÇÃO			
CLIENTE:	TECNOTRAFO		CÓDIGO: 134.585.01
DESCRIÇÃO:	FONTE F.R. E. 85 ~ 265VAC OU 100~400VDC S. 19VDC / 2,4A		PLACA: B-098 REVISÃO: 01
DATA:	AUTOR:	CONFERIDO:	
09/06/11	HIKISON		