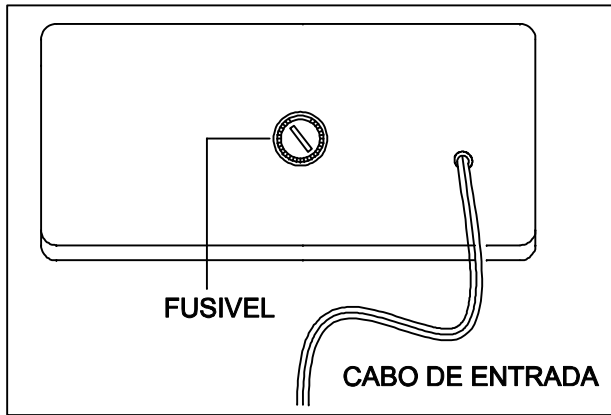
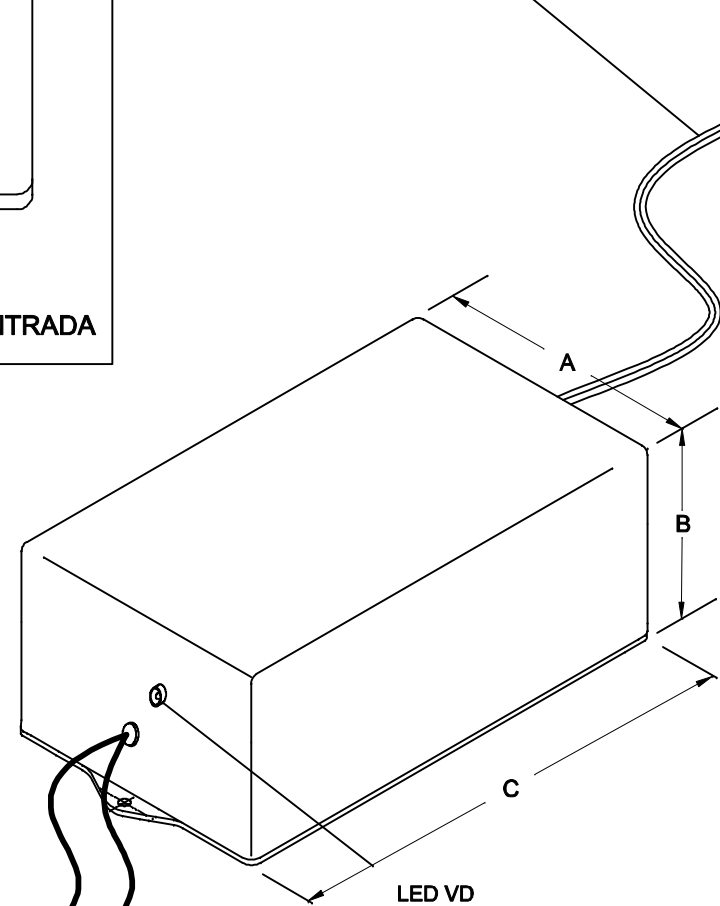


VISTA TRASEIRA

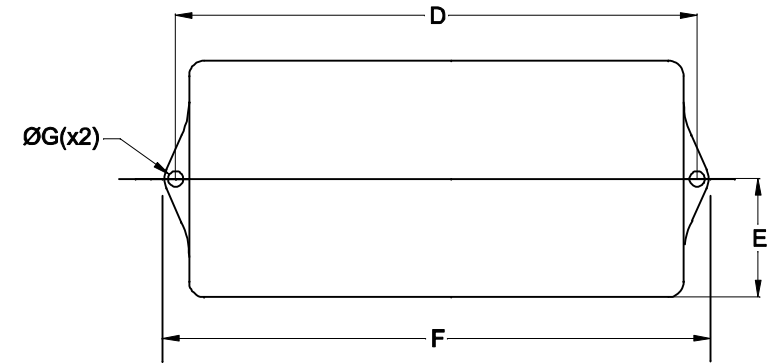


CABOS COM 200cm ± 5cm DE COMPRIMENTO

ENTRADA
85 ~ 265VAC



VISTA SUPERIOR



SAÍDA

VM (+)
12VDC / 3A

PR (-) 0V

CABOS COM 200mm ± 5mm DE COMPRIMENTO

DIMENSÕES EM: [mm]

A	B	C	D	E	F	G
73.3±0.5	41.3±0.5	98.7±0.5	106.3±0.5	36.5±0.5	114.7±0.5	Ø 4.3±0.2

CAIXA PB -107
PESO DO PRODUTO: 252,0 (g)



TECNOTRAFO

DOC. Nº

108

DIAGRAMA DE LIGAÇÃO

CLIENTE		TECNOTRAFO		CODIGO		134.523.01	
DESCRIÇÃO		FONTE F.R. E. 85 ~ 265VAC S. 12VDC / 3A		PLACA	B-212	EMISSÃO	04
DATA:	04/08/10	AUTOR:	HIKISON	CONFERIDO:			