

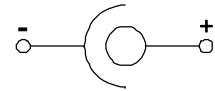
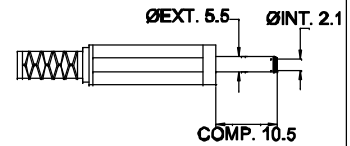
A

B

C

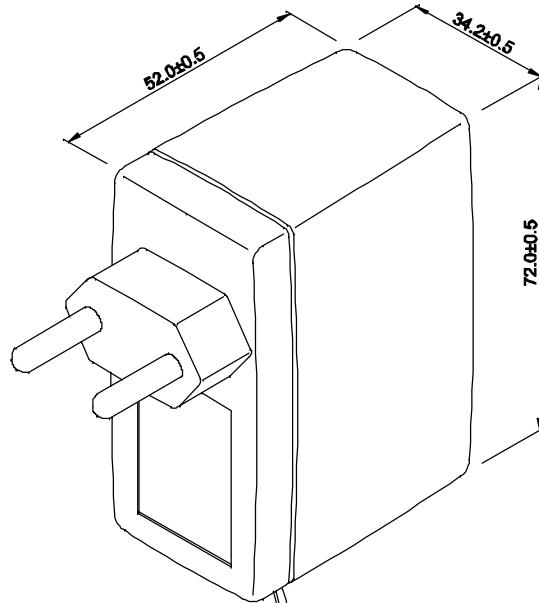
D

## PLUG P4



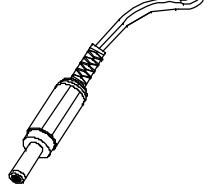
POLARIDADE DO PLUG

ENTRADA  
85 ~ 265 VAC

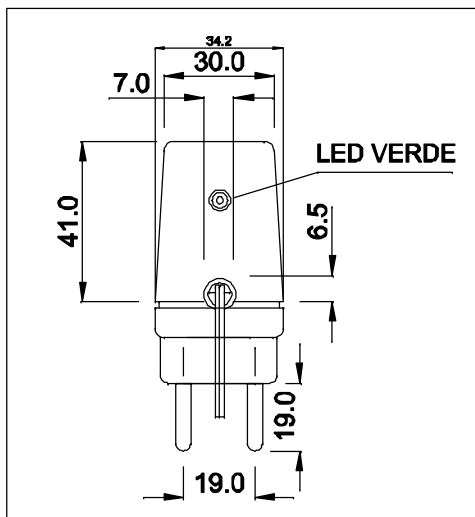


CABO COM 100 cm ± 10cm DE COMPRIMENTO

SAÍDA  
5VDC / 2,5A



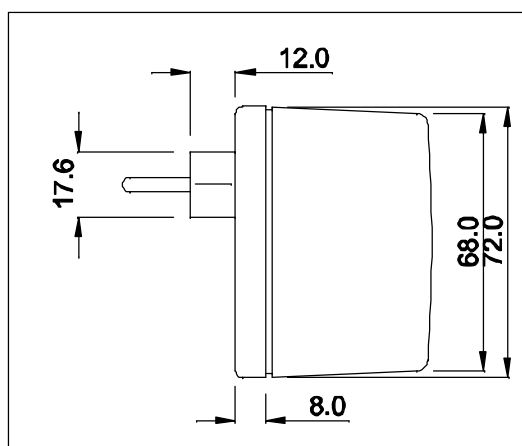
VISTA POR BAIXO



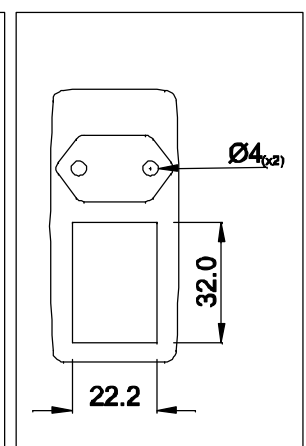
PESO DO PRODUTO: 120g

CAIXA CF-063

VISTA LATERAL



VISTA FRONTAL



DIMENSÕES EM ( mm )



TECNOTRAFO

DOC. Nº

108

## DIAGRAMA DE LIGAÇÃO

CLIENTE	TECNOTRAFO	CODIGO	134.511.01
DESCRIÇÃO	FONTE FR E.85 ~ 265VAC S.5VDC / 2,5A	PLACA	B-182Q
DATA:	14/04/10	REV.	02
AUTOR / VISTO	RIVALDO	EMISSÃO	03
CONFERIDO:			

A

B

C

D