

1

2

3

4

A

A

B

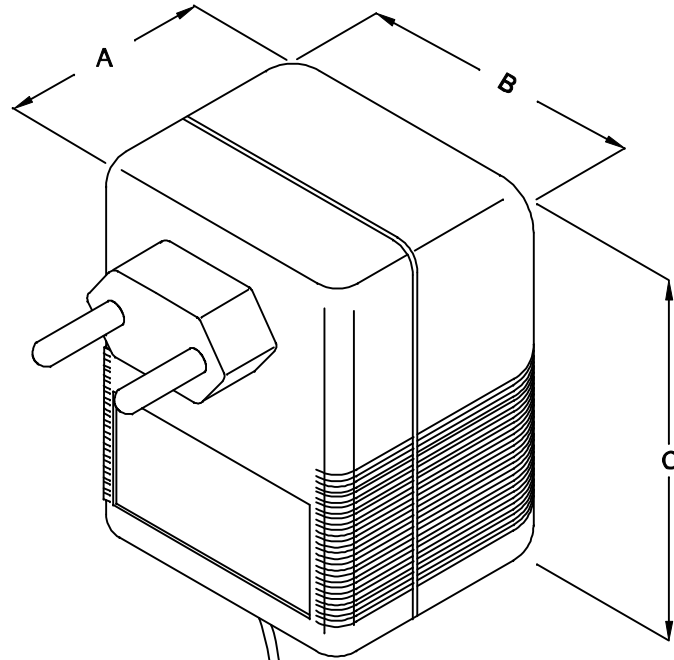
B

C

C

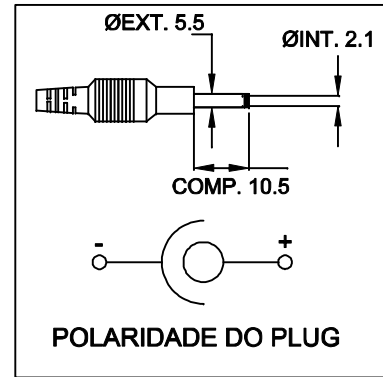
D

D



ENTRADA
85 ~ 265VAC

PLUG P4



CABO COM 1m ± 5 cm DE COMPRIMENTO

SAÍDA
48VDC / 0,5A



DIMENSÕES EM mm

A	B	C
48.2±0.5	57.3±0.5	80.2±0.5

 TECNOTRAFO		DOC. Nº	108
DIAGRAMA DE LIGAÇÃO			
CLIENTE:	TECNOTRAFO		CÓDIGO: 134.494.01
DESCRIÇÃO:	FONTE F.R. E.85~265VAC S. 48VDC / 0,5A		PLACA: B-140Q REV.: 03 04
DATA:	07/10/10	AUTOR:	HIKISON
		CONFERIDO:	

CAIXA CF-070/2 COR PRETA

1

2

3

4