

***TECNOTRAFO***

# MANUAL

**FONTE FULL RANGE  
E. 85~265VAC OU 100~400VDC  
S. 24VDC / 2A  
CÓDIGO: 134.475.01**

**PRODUTO:** FONTE F.R. E. 85~265VAC OU 100~400VDC S. 12VDC / 2A B-140 C/ CX  
**CÓDIGO:** 134.475.01

- A TECNOTRAFO CERTIFICA QUE O PRODUTO ACIMA MENCIONADO, FOI PRODUZIDO DE ACORDO COM AS ESPECIFICAÇÕES.
- GARANTIMOS NOSSOS PRODUTOS CONTRA DEFEITOS DE FABRICAÇÃO POR 12 (DOZE) MESES A CONTAR DA DATA DE EMISSÃO DA NOTA FISCAL.
- ESTA GARANTIA ABRANGE A ASSISTÊNCIA TÉCNICA SEM ÔNUS PARA DEFEITOS CONSTATADOS COMO SENDO DE FABRICAÇÃO, ALÉM DE MÃO DE OBRA UTILIZADA NO RESPECTIVO REPARO.

**A GARANTIA É VÁLIDA SOMENTE COM A APRESENTAÇÃO DA NOTA FISCAL DO PRODUTO**

**•A GARANTIA PERDERÁ A VALIDADE QUANDO:**

- 1-HOUVER REMOÇÃO/ALTERAÇÃO DO NÚMERO DE SÉRIE OU IDENTIFICAÇÃO DO PRODUTO
- 2-QUANDO O PRODUTO FOR LIGADO EM TENSÃO DIFERENTE AO QUE FOI DESTINADO
- 3-QUANDO O PRODUTO TIVER RECEBIDO MAUS TRATOS, DESCUIDOS OU AINDA SOFRER ALTERAÇÕES/MODIFICAÇÕES OU CONSERTOS FORA DE NOSSA ASSISTÊNCIA TÉCNICA.
- 4-QUANDO O DEFEITO TIVER SIDO CAUSADO POR ACIDENTE OU MÁ UTILIZAÇÃO PELO CONSUMIDOR.

**•A GARANTIA NÃO COBRE:**

- 1-DESPESAS COM O DESLOCAMENTO PARA ENVIO DO PRODUTO PARA NOSSA ASSISTÊNCIA TÉCNICA E RETORNO DO MESMO AO CLIENTE.
- 2-DESPESAS COM DESINSTALAÇÃO E REINSTALAÇÃO DO PRODUTO.
- 3-PEÇAS DANIFICADAS POR ACIDENTES DE TRANSPORTE OU MANUSEIO INCORRETO
- 4-REPAROS POR UTILIZAÇÃO INCORRETA CAUSANDO TRINCAS, QUEBRAS E DEFORMAÇÕES

**PROBLEMAS OU DÚVIDAS COM NOSSOS PRODUTOS, ENTRAR EM CONTATO COM NOSSO SETOR DE VENDAS ATRAVÉS DO TELEFONE:**

(011) 5563-4303

OU PELO E-MAIL:

[tecnotrafo@tecnotrafo.com.br](mailto:tecnotrafo@tecnotrafo.com.br)

[vendas@tecnotrafo.com.br](mailto:vendas@tecnotrafo.com.br)

**ASSISTÊNCIA TÉCNICA:  
RUA CIDADE DE BAGDÁ, 554  
VILA SANTA CATARINA  
SÃO PAULO-SP**

**NOSSO SITE: [WWW.TECNOTRAFO.COM.BR](http://WWW.TECNOTRAFO.COM.BR)**

**TECNOTRAFO IND. E COM. IMP. E EXP. LTDA.**



# TECNOTRAFO

## DESCRIÇÃO DE FUNCIONAMENTO

FONTE F.R. E. 85~265VAC OU 100~400VDC CÓDIGO: 134.475.01 SAÍDA 24VDC / 2A B-140 C/ CX.

ESTA FONTE POSSUI ENTRADA FULL RANGE OU POPULARMENTE CONHECIDA COMO UNIVERSAL OU SEJA ESTA FONTE PODE SER LIGADA EM QUALQUER REDE MONOFÁSICA, SEM QUE HAJA A NECESSIDADE POR PARTE DO USUÁRIO DE AJUSTAR A TENSÃO DE ENTRADA, EM 50 E 60Hz.

POSSUI A SAÍDA ESTÁVEL EM 24VDC ( TOLERÂNCIA DE  $\pm 2\%$  ) TANTO COM CARGA COMO SEM CARGA, COM CORRENTE MÁXIMA DE 2A.

**TECNOTRAFO****FICHA DE CARACTERÍSTICAS TÉCNICAS**

CLIENTE : <b>TECNOTRAFO</b>	CÓDIGO : <b>134.475.01</b>	N° PRODUTO : -	EMISSÃO : <b>003</b>
		N° PROTÓTIPO : 2140	DATA : <b>19/04/11</b>
DESCRIÇÃO : <b>FONTE F.R. E. 85 ~ 265VAC S. 12VDC/ 2A C/CX</b>	PLACA : <b>B- 140Q</b>	REV. : <b>3</b>	VISTO

**DADOS TÉCNICOS  
PARÂMETROS**

TENSÃO DE ENTRADA NOMINAL	<b>85 ~ 265 VAC</b>	RESISTÊNCIA DE ISOLAÇÃO	<b>&gt; 1 GΩ P/ 1000 VDC</b>	
CORRENTE DE ENTRADA	<b>≤ 0,620 A</b>	RIGIDEZ DIELÉTRICA CORRENTE DE FUGA	<b>≤ ---- mA P/ --- VAC</b>	
FREQUÊNCIA DE ENTRADA	<b>47 ~ 63Hz</b>		<b>≤ 0,8 mA P/ 1500 VAC</b>	
QUANTIDADE DE SAÍDAS	<b>1</b>		<b>≤ 400 μA P/ 500 VAC</b>	
TENSÕES DE SAÍDA	PRINCIPAL : <b>12 VDC / 2 A</b>		<b>≤ 300 μA P/ 260 VAC</b>	
CORRENTE DE SAÍDA	AUX 1 :	UMIDADE	<b>0 ~ 90% SEM CONDENSAÇÃO</b>	
	AUX 2 :	TEMPERATURA DE OPERAÇÃO	<b>0 ~ 60°C</b>	
	AUX 3 :	RESFRIAMENTO	<b>CONVECÇÃO NATURAL</b>	
	AUX 4 :	PROTEÇÃO TÉRMICA	<b>---</b>	
PRECISÃO DAS TENSÕES DE SAÍDA	PRINCIPAL : <b>± 2 %</b>	PROTEÇÃO CONTRA CURTO CIRCUITO	<b>OK</b>	
	AUX 1 :	PROTEÇÃO CONTRA SOBRE CARGA	<b>OK</b>	
	AUX 2 :	PROTEÇÃO CONTRA SOBRE TENSÃO	<b>---</b>	
	AUX 3 :	REARME AUTOMÁTICO	<b>OK</b>	
RIPPLE RMS / PICO A PICO DAS SAÍDAS	PRINCIPAL : <b>≤ 10 mVAC / ≤ 30 mVpp</b>	FUSÍVEL DE ENTRADA	<b>---</b>	
	AUX 1 :	FILTRO DE ENTRADA	<b>OK</b>	
	AUX 2 :	RENDIMENTO	85VAC	<b>&gt; 74,3 %</b>
	AUX 3 :	TÍPICO	265VAC	<b>&gt; 67,9 %</b>
SPIKE DAS SAÍDAS	PRINCIPAL : <b>800 mVpp</b>	REGULAÇÃO DE CARGA	<b>&lt; 3,6 %</b>	
	AUX 1 :	REGULAÇÃO DE LINHA SEM CARGA	<b>&lt; 0,1 %</b>	
	AUX 2 :	REGULAÇÃO DE LINHA COM CARGA	<b>&lt; 0,1 %</b>	
	AUX 3 :	DIMENSÕES DA PLACA C x L x H (mm)	<b>73,0 x 49,0 x 31,0</b>	
POTÊNCIA MÁXIMA DA SAÍDA PRINCIPAL	<b>24,0 W</b>	PESO DA PLACA (g)	<b>110,0</b>	
FREQUÊNCIA DE CHAVEAMENTO	<b>100,0 KHz</b>			

**GARANTIA DE 1 ANO****PRODUTOS COM CAIXA**

N° CONJ. CAIXA	DIMENSÕES C x L x H (mm)	TIPO	INVÓLUCRO		COR			PESO TOTAL DO CONJUNTO (g)
			PLÁSTICO	METÁLICO	BEGE	X	PRETO	
560.330.01	48,2 x 57,3 x 80,2	CF - 070/2	X			X	PRETO	178,0

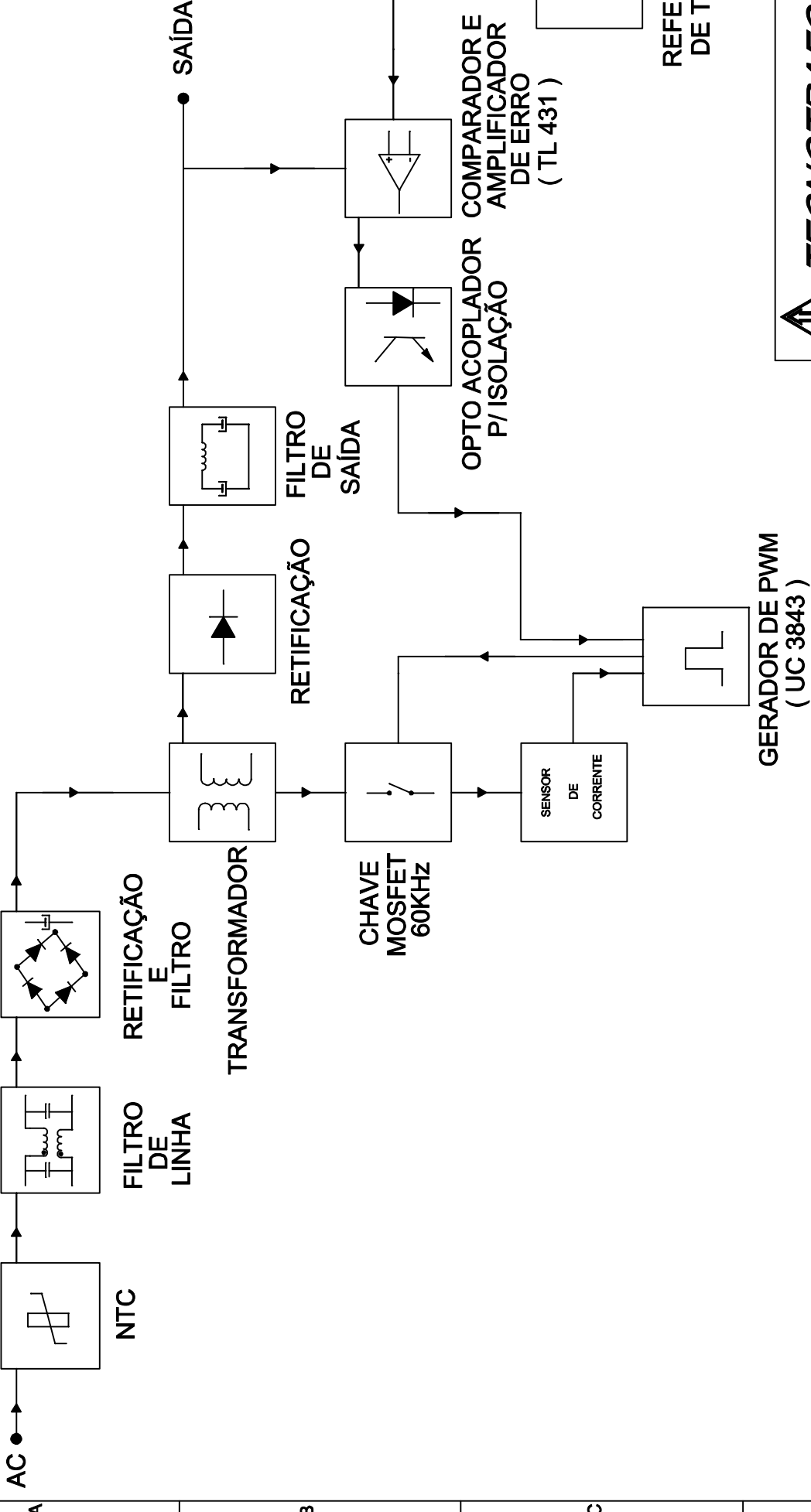
109	002	ANDREHO	
DOC	EMISSÃO	AUTOR	VISTO

4

3

2

1



<b>TECNOTRAFO</b>		DOC. Nº	108
<b>DIAGRAMA DE BLOCOS</b>			
CLIENTE:	TECNOTRAFO	CÓDIGO:	134.475.01
DESCRIÇÃO:	FONTE F.R. E.85~265VAC OU 100~400VDC	PLACA:	B-1400
	S. 24VDC / 2A	REV.:	03
DATA:	20/05/11	AUTOR:	HIKISON
		CONFERIDO:	
			01

4

3

2

1

4

3

2

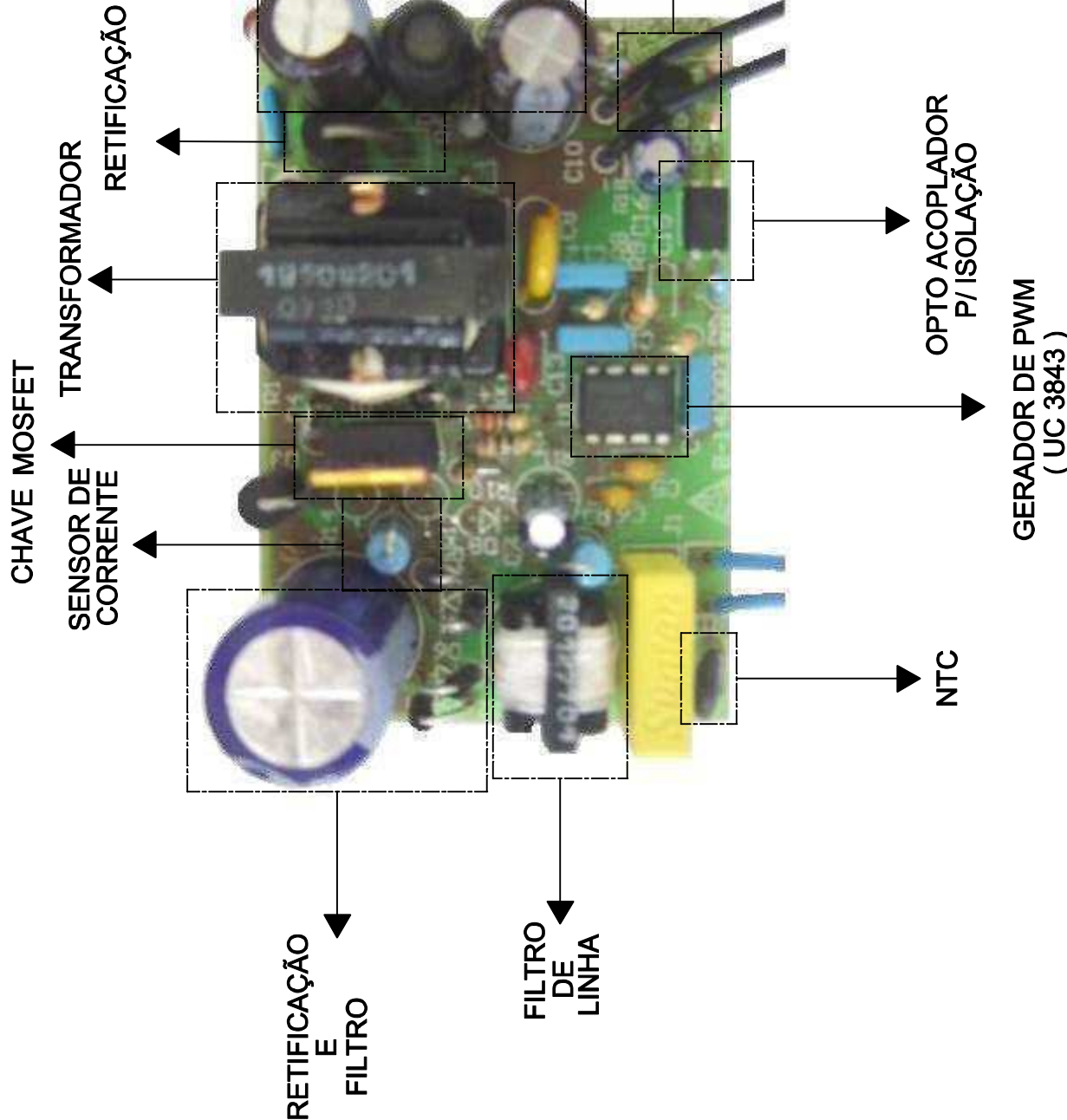
1

A

B

C

D



108

DOC. Nº

### DIAGRAMA DE BLOCOS

CODIGO:	134.475.01
CLIENTE:	TECNOTRAFO
DESCRICAÇÃO:	FONTE F.R. E.85~265VAC OU 100~400VDC
PLACA:	B-140Q
REVISÃO:	03
DATA:	20/05/11
AUTOR:	HIKISON
CONFERIDO:	

4

3

2

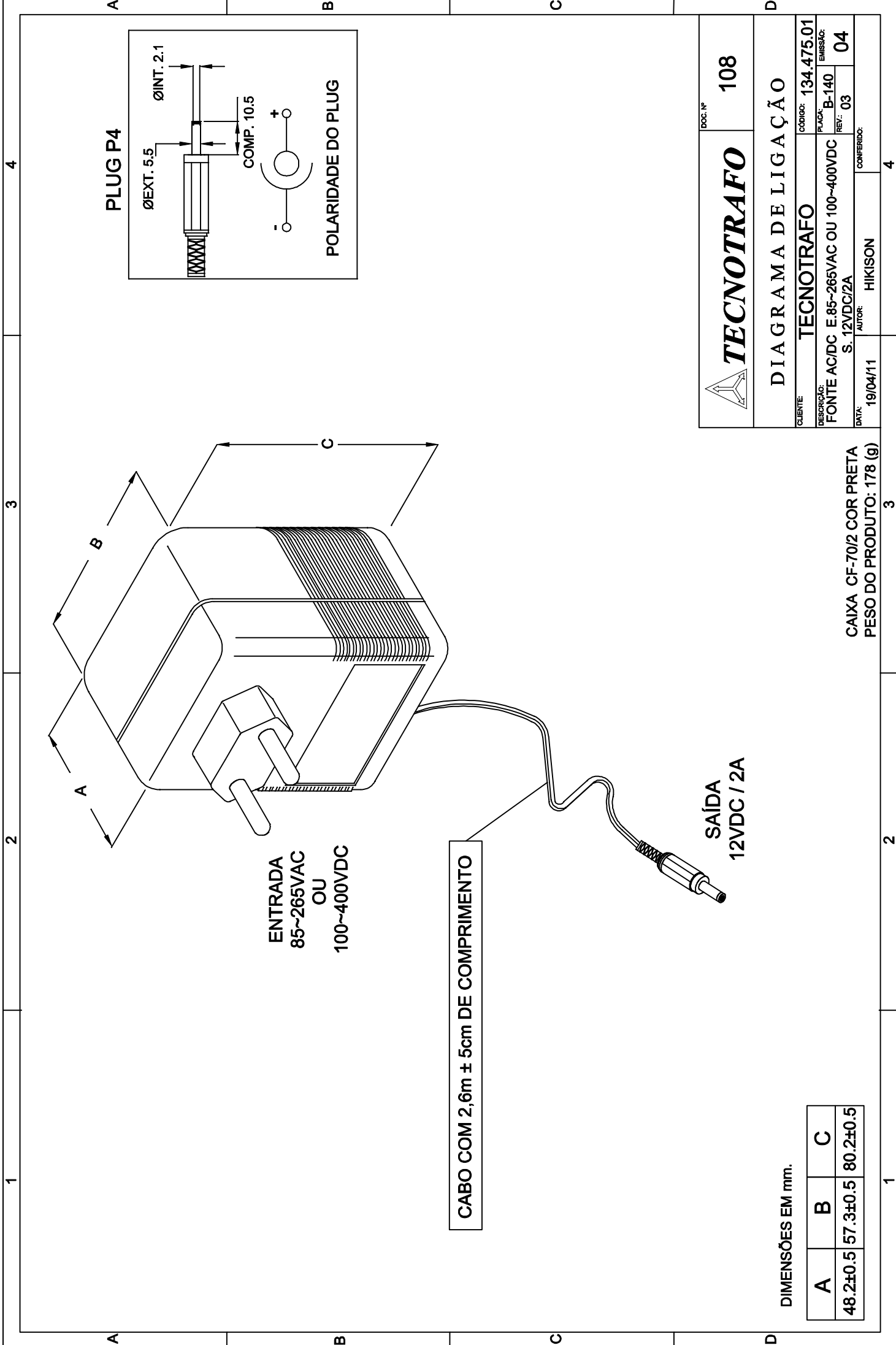
1

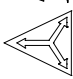
A

B

C

D



 <b>TECNOTRAFO</b>	DOC. Nº	108
	<b>DIAGRAMA DE LIGAÇÃO</b>	
CLIENTE	TECNOTRAFO	
PERÍODO:	CÓDIGO:	134.475.01
FONTE AC/DC E.85~265VAC OU 100~400VDC	PLACA:	B-140
S. 12VDC/2A	REV.:	03
DATA:	AUTOR:	HIKISON
19/04/11	CONFERIDO:	

DIMENSÕES EM mm.

A	B	C
48.2±0.5	57.3±0.5	80.2±0.5

CAIXA CF-70/2 COR PRETA  
PESO DO PRODUTO: 178 (g)

A

B

C

D

1

1

2

2



# ***TECNOTRAFO***

**Tecnotrafo Indústria e Comércio Importação e Exportação Ltda.**

Rua Cidade de Bagdá, 554 - Vila Santa Catarina - CEP.: 04377-038 - Tel.: (11) 5563 - 4303 Tronco Chave - São Paulo

HOME: [www.tecnotrafo.com.br](http://www.tecnotrafo.com.br) - E-MAIL: [tecnotrafo@tecnotrafo.com.br](mailto:tecnotrafo@tecnotrafo.com.br)

3

3

4

4

A

B

C

D