

CABOS COM 140mm ± 5mm DE COMPRIMENTO

SAÍDA
24VDC / 0,2A

PR/BR (+)

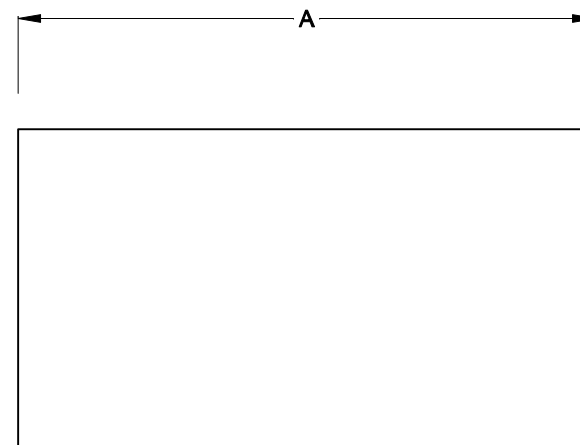
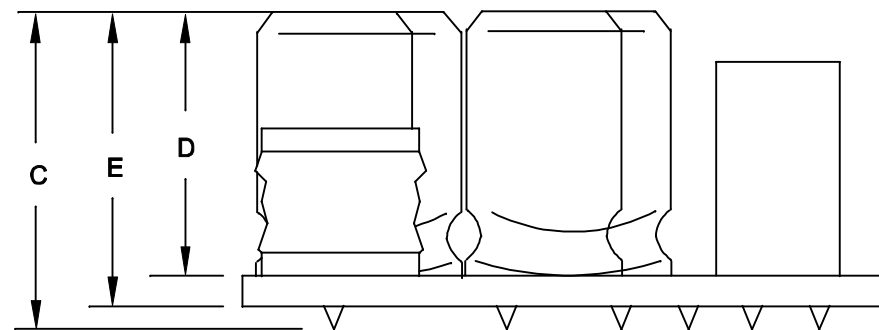
PR (-) 0V

LED VD 3mm

AZ

AZ

ENTRADA
85 ~ 265VAC



DIMENSÕES EM: [mm]

A	B	C	D	E
58.0±0.5	39.0±0.5	18.5±0.5	13.4±0.5	15.0±0.5



TECNOTRAFO

DOC. Nº

108

DIAGRAMA DE LIGAÇÃO

CLIENTE	TECNOTRAFO	CODIGO	134.463.01
DESCRIÇÃO	FORTE F.R. E. 85 ~ 265VAC S. 24VDC / 0,2A	PLACA	B-277
		REV.	01
DATA:	06/10/10	AUTOR:	HIKISON
		CONFERIDO:	

D