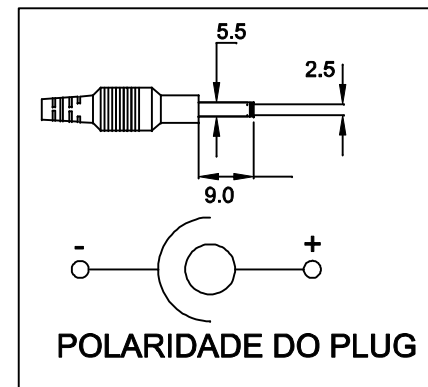


COMPRIMENTO DOS CABOS 1m ± 0,05m

ENTRADA
9 ~ 35VDC

PR (-)
VM (+)

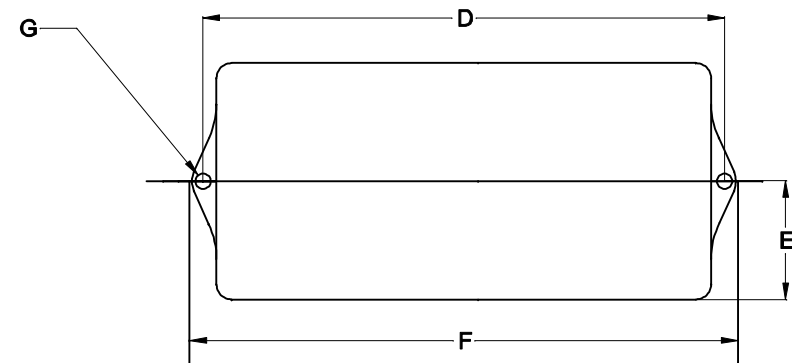
PLUG P4



LED VD 3mm

SAÍDA
16VDC / 1,5A

CONVERSOR DC / DC ISOLADO
ENTRADA E SAÍDA ISOLADAS ENTRE SI



VISTA SUPERIOR

DIMENSÕES EM: [mm]
TOLERÂNCIA GERAL: ±0,5mm

A	B	C	D	E	F	G
85	55,5	123,7	134	42,5	145	∅ 4,0

CAIXA PB-112 COR PR

 TECNOTRAFO		DOC. Nº	108
DIAGRAMA DE LIGAÇÃO			
CLIENTE	TECNOTRAFO		CODIGO 134.448.01
DESCRIÇÃO	CONVERSOR DC / DC E 9 ~ 35VDC S 16VDC / 1,5A	PLACA B-085	EMISSÃO 07
DATA: 15/12/10	AUTOR: HIKISON	REV. 04	CONFERIDO: