

1

2

3

4

A

A

B

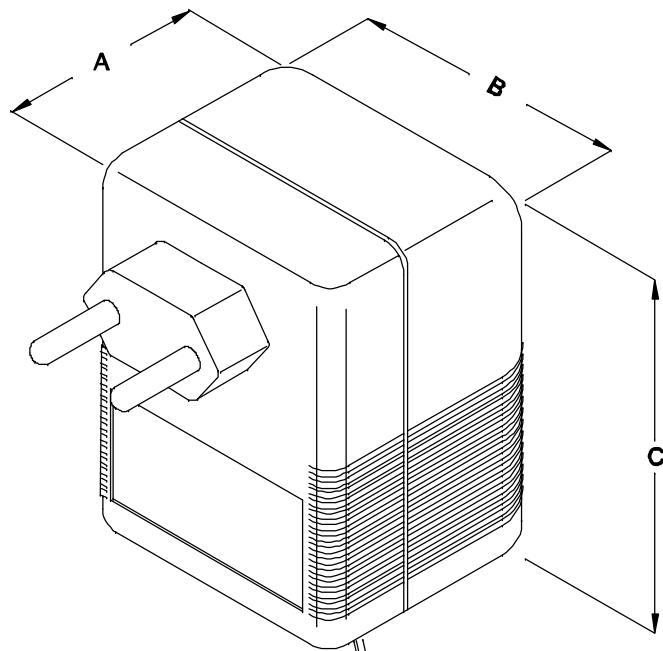
B

C

C

D

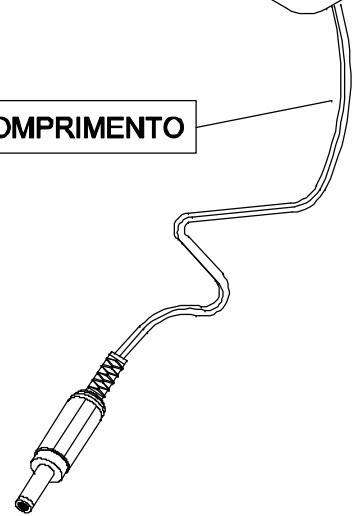
D



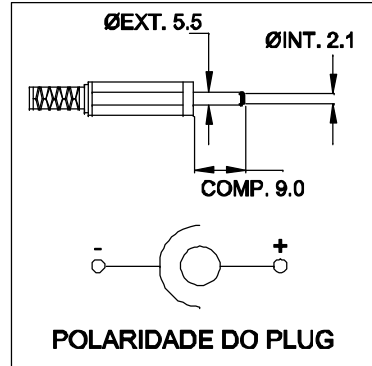
ENTRADA
85~265VAC

CABO COM 100cm ± 5cm DE COMPRIMENTO

SAÍDA
5VDC / 3A



PLUG P4



A	B	C
48.2±0.5	57.3±0.5	80.2±0.5

CAIXA CF-070/2

		DOC. Nº		
		108		
DIAGRAMA DE LIGAÇÃO				
CLIENTE	TECNOTRAFO		CODIGO	134.447.01
DESCRIÇÃO	FONTE AC/DC FR E.85~265VAC S.5VDC/3A		PLACA	B-140
			EMISSÃO	03
			REV.	03
DATA:	12/04/10	AUTOR:	RIVALDO	CONFERIDO:

1

2

3

4