

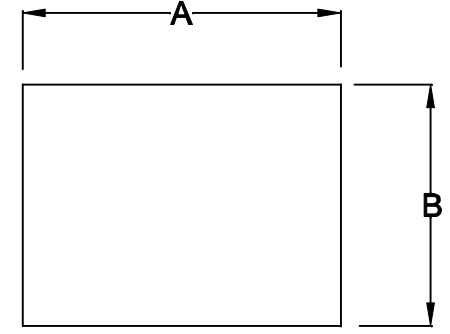
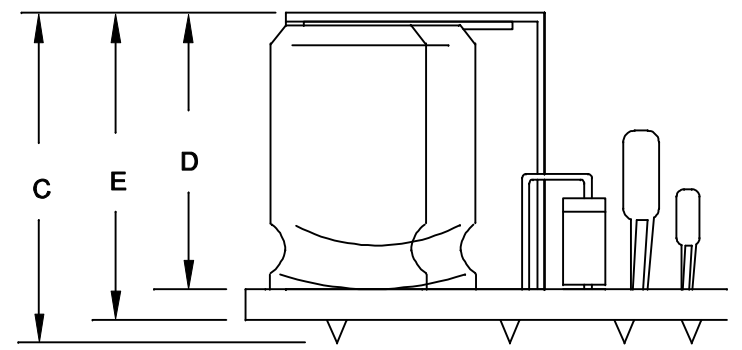
CABOS COM 150mm ± 5mm DE COMPRIMENTO

SAÍDA
PR/BR(+) 12VDC / 0,15A
PR(-) 0V

LED VD 3mm

AZ AZ

100 ~ 240VAC
ENTRADA



DIMENSÕES EM: [mm]

A	B	C	D	E
41.5±0.5	31.5±0.5	18.6±.5	13.5±0.5	15.1±.5

PESO DO PRODUTO: 16,0 (g)

 TECNOTRAFO		DOC. Nº	108
DIAGRAMA DE LIGAÇÃO			
CLIENTE:		TECNOTRAFO	
CÓDIGO:		134.291.01	
DESCRIÇÃO:		PLACA:	B-208
FONTE AC/DC E.100~240VAC S.12VDC/0,15A		REV.:	01
DATA:	20/07/10	AUTOR:	HIKISON
CONFERIDO:			