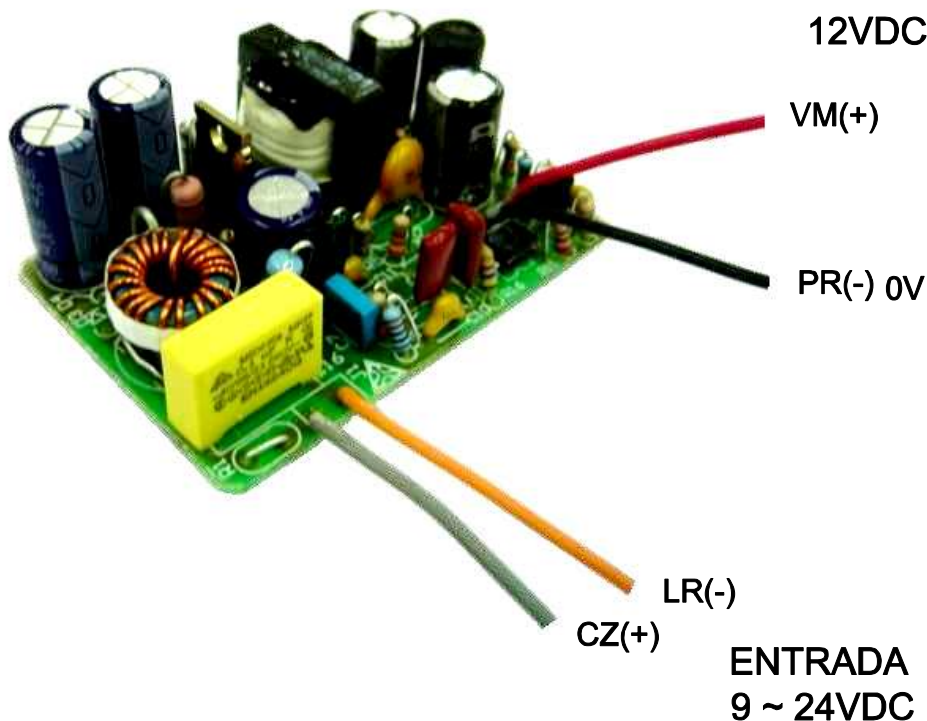


1 2 3 4

COMPRIMENTO DOS CABOS COM 150mm ± 5mm

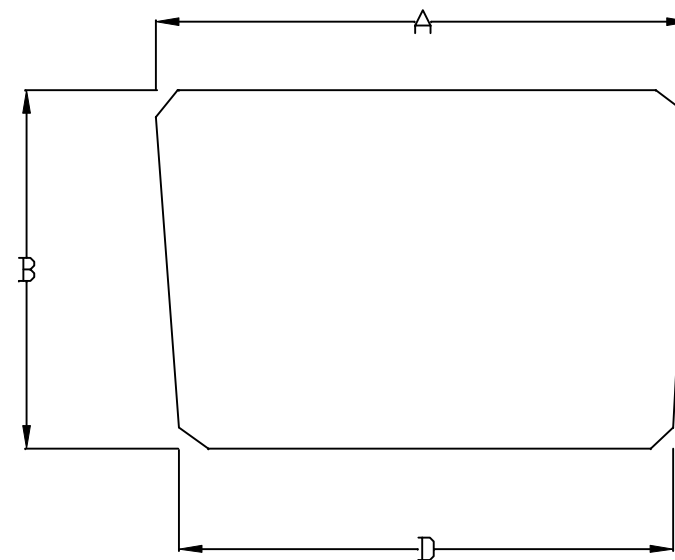
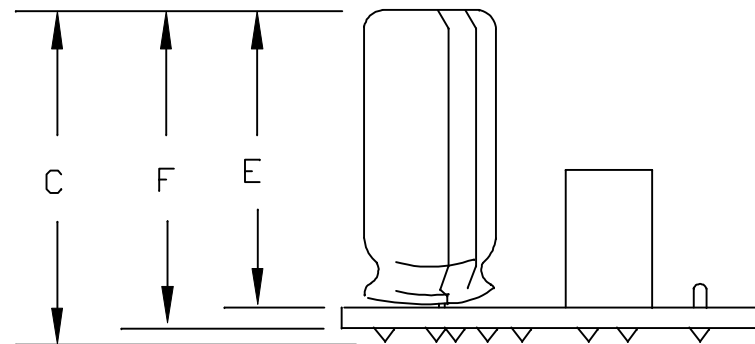


CONVERSOR DC / DC ISOLADO
ENTRADA E SAÍDA ISOLADAS ENTRE SI

DIMENSÕES EM: [mm]

A	B	C	D	E	F
66.7±0.5	46.4±0.5	26.8±0.5	62.9±0.5	21.7±0.5	23.3±0.5

PESO DO PRODUTO: 54,0 (g)



TECNOTRAFO

DOC. Nº

108

DIAGRAMA DE LIGAÇÃO

CLIENTE	TECNOTRAFO	CODIGO	134.200.01
DESCRIÇÃO	CONVERSOR DC / DC E. 9 ~ 24VDC S. 12VDC / 0,5A	PLACA	B-069Q
DATA	08/07/10	REVISÃO	01
AUTOR	HIKISON	EMISSÃO	03
CONFERIDO:			