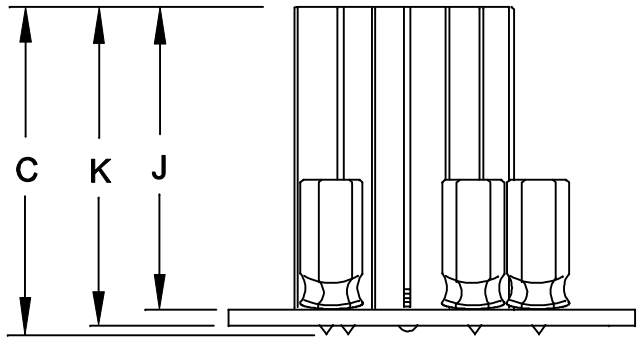


1 2 3 4



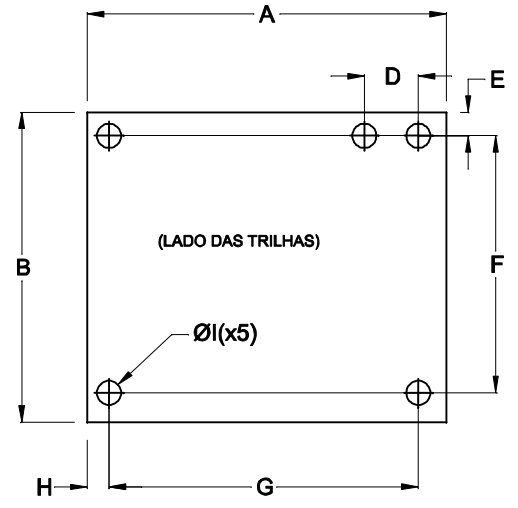
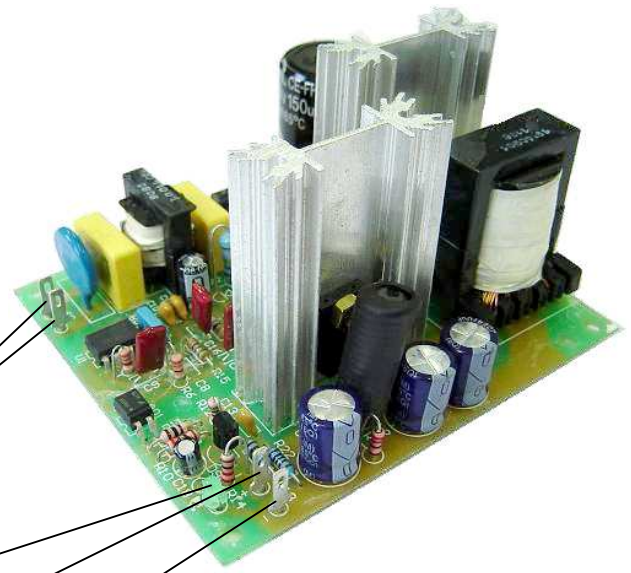
ENTRADA  
85 ~ 265VAC

LED VD 3mm

13VDC / 5A (+)

SAÍDA

0V (-)



DIMENSÕES EM: [ mm ]

A	B	C	D	E	F	G	H	I	J	K
95.0±0.5	82.0±0.5	55.1±0.5	8.0±0.5	4.0±0.5	74.0±0.5	87.5±0.5	4.0±0.5	3.3±0.2	50.0±0.5	51.6±0.5

PESO DO PRODUTO: 195g

		DOC. Nº	108
<b>DIAGRAMA DE LIGAÇÃO</b>			
CLIENTE:	TECNOTRAFO		CÓDIGO: 134.129.01
DESCRIÇÃO:	FONTE F.R. E.85 ~ 265VAC S. 13VDC / 5A		PLACA: B-230 REV.: 01
EMISSÃO:	02		
DATA:	27/10/10	AUTOR:	HIKISON
		CONFERIDO:	

1 2 3 4