

A

B

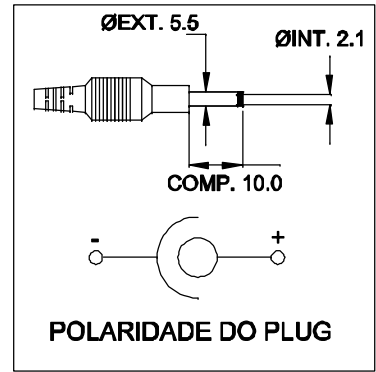
C

D

1

1

## PLUG P4

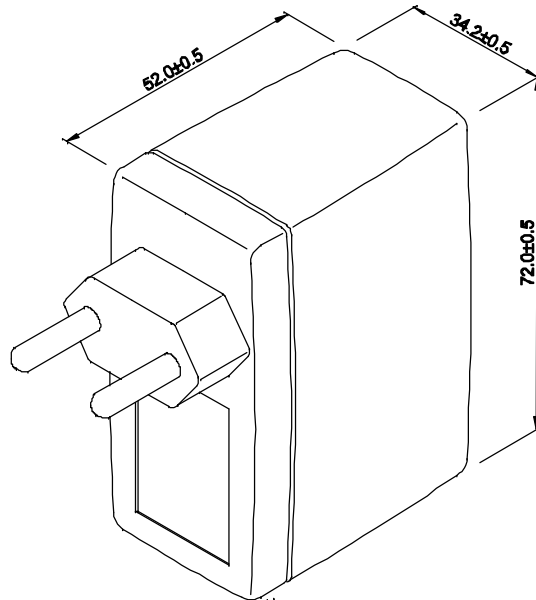


POLARIDADE DO PLUG

2

2

ENTRADA  
85 ~ 265 VAC



CABO COM 1,0 Mt DE COMP. ( $\pm 5$  cm)

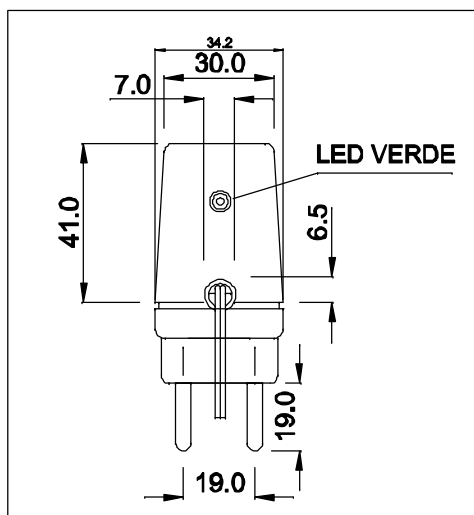
3

3

SAÍDA  
12VDC / 0,5A

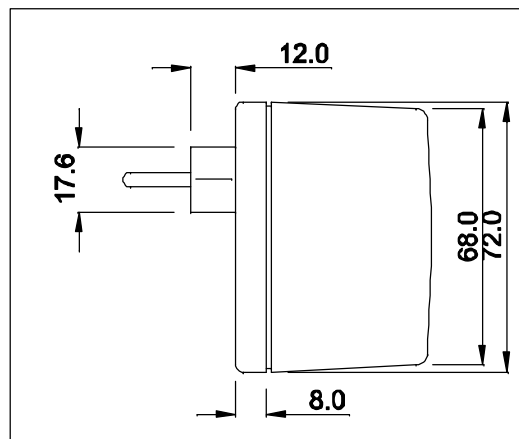


VISTA POR BAIXO

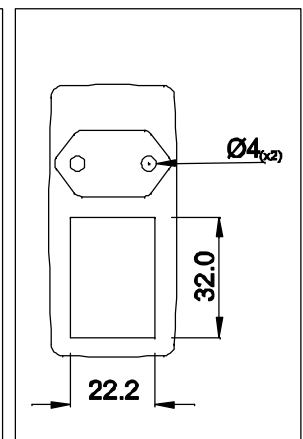


LED VERDE

VISTA LATERAL



VISTA FRONTAL



DIMENSÕES EM: [ mm ]  
TOLERÂNCIA GERAL:  $\pm 0,5$ mm



TECNOTRAFO

DOC. Nº

108

## DIAGRAMA DE LIGAÇÃO

CLIENTE	TECNOTRAFO		CODIGO	134.099.01
DESCRIÇÃO	FONTE F.R.E. 85 ~ 265VAC S. 12VDC / 0,5A		PLACA	B-355
DATA:	13/04/10	AUTOR / VISTO	REV.	00
		RIVALDO	EMISSÃO	02
			CONFERIDO:	

CF - 063 PR

A

B

C

D

4

4