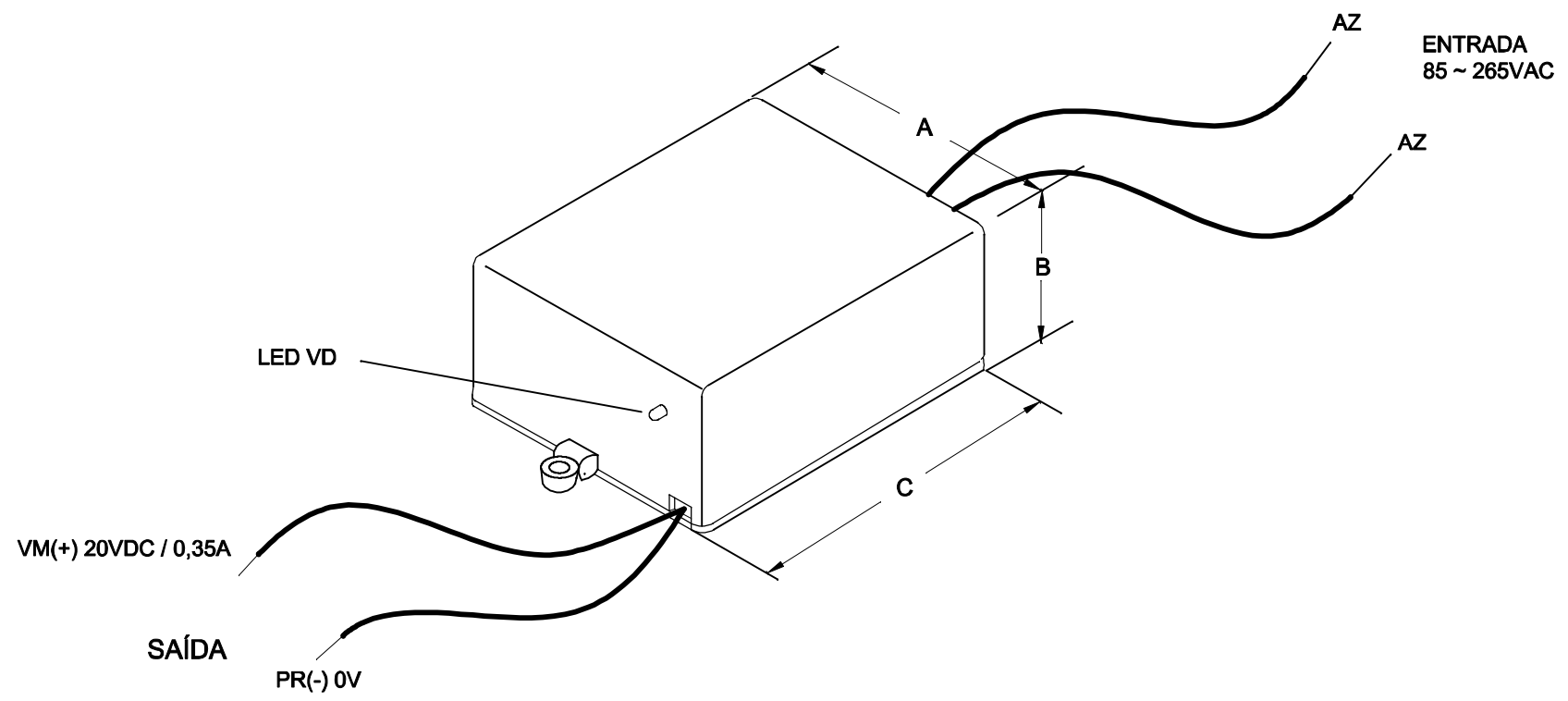
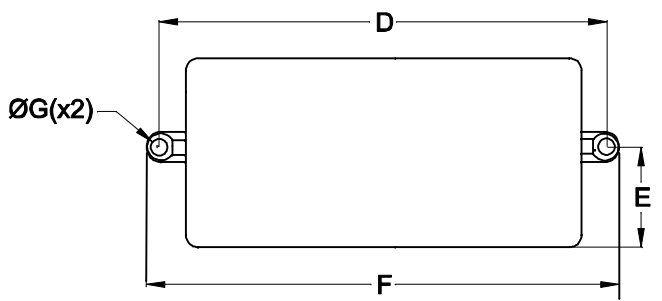


CABOS COM 150mm ± 5mm DE COMPRIMENTO



COM CONTROLE DE CORRENTE CONSTANTE


VISTA INFERIOR



DIMENSÕES EM: [mm]

A	B	C	D	E	F	G
44.0±0.5	26.0±0.5	63.0±0.5	72.0±0.5	22.0±0.5	79.0±0.5	3.0±0.2

CAIXA PBT-064

 TECNOTRAFO		DOC. Nº	108
DIAGRAMA DE LIGAÇÃO			
CLIENTE		TECNOTRAFO	
DESCRIÇÃO		FONTE F.R. E.85 ~ 265VAC S.20VDC/0,35A	
DATA:	11/05/10	AUTOR:	HIKISON
CONFERIDO:			
CODIGO		134.082.01	
PLACA		B-137	
REV.		01	
EMISSÃO		02	