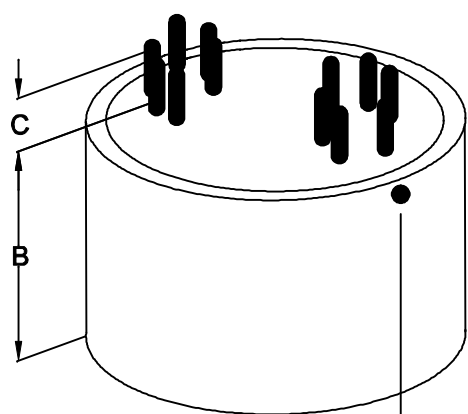
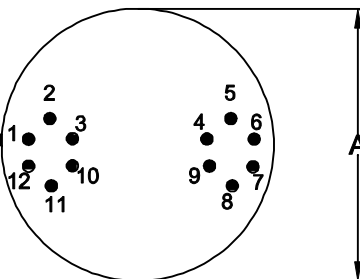


VISTA NO LADO DOS PINOS

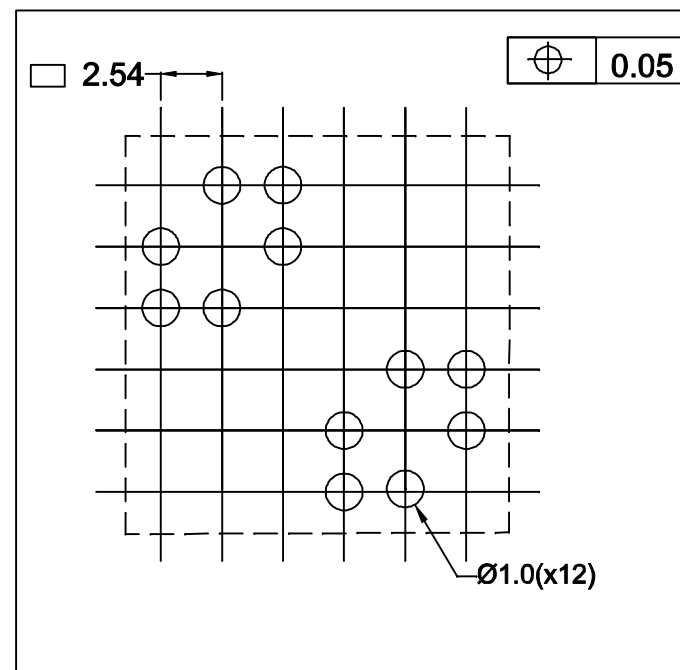


REFERÊNCIA  
(PINTA PINO 1)

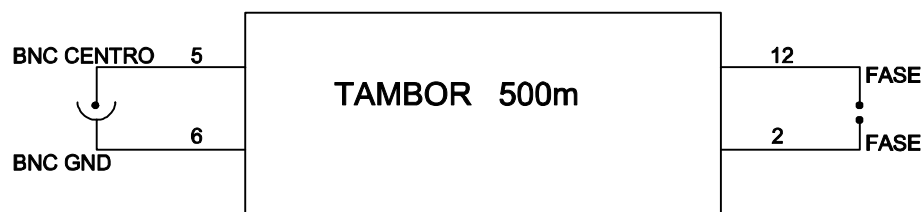
REFERÊNCIA  
(PINTA PINO 1)



ARRANJO PARA FURAÇÃO DA PCI



ATENÇÃO:  
PEÇA RESINADA



TAMBOR 500m

DIMENSÕES EM: [ mm ]

A	B	C
28.5 máx	18.0±0.5	3.0±0.5

CANECA ALUMÍNIO COR PRETA  
CÓD.: 891.014.01



**TECNOTRAFO**

DOC. Nº

108

DIAGRAMA DE LIGAÇÃO

CLIENTE:	<b>TECNOTRAFO</b>	CÓDIGO:	134.000.01
DESCRIÇÃO:	CONVERSOR DE VIDEO PASSIVO 500m(NOVO) PARA PCI	PLACA:	EMISSÃO:
		REV.:	06
DATA:	16/12/10	AUTOR:	HIKISON
		CONFERIDO:	