

A

B

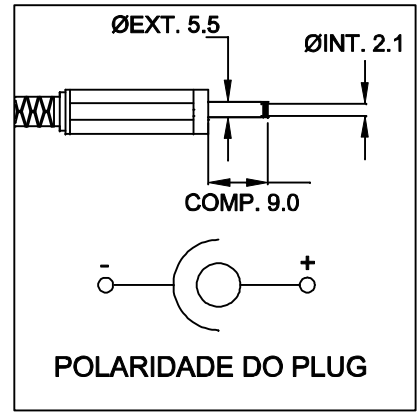
C

D

1

1

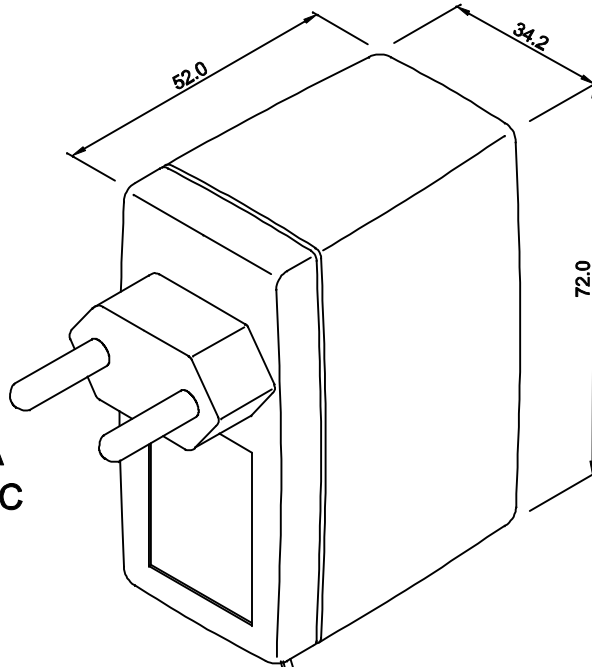
PLUG P4



2

2

ENTRADA
85 ~ 265 VAC

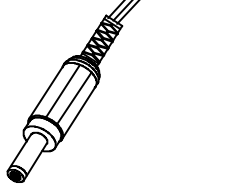


CABO COM 3m ± 5cm DE COMPRIMENTO

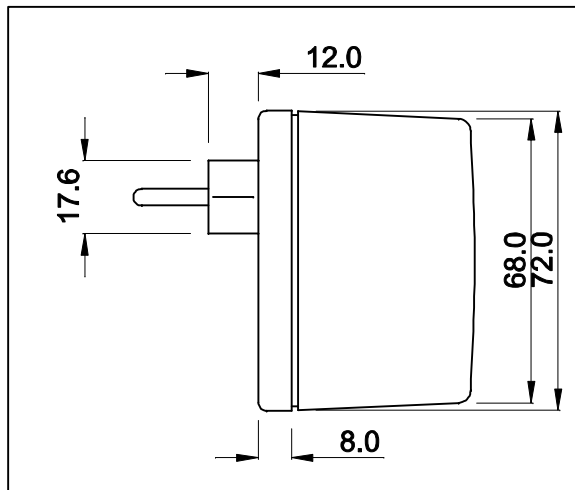
3

3

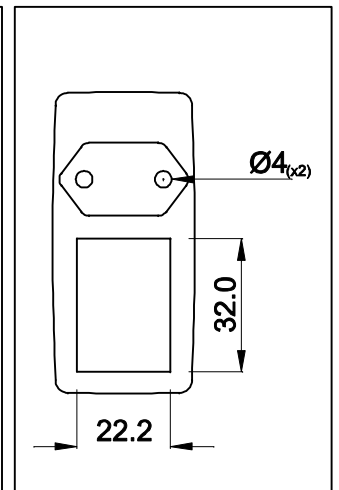
SAÍDA
12VDC / 0,5A



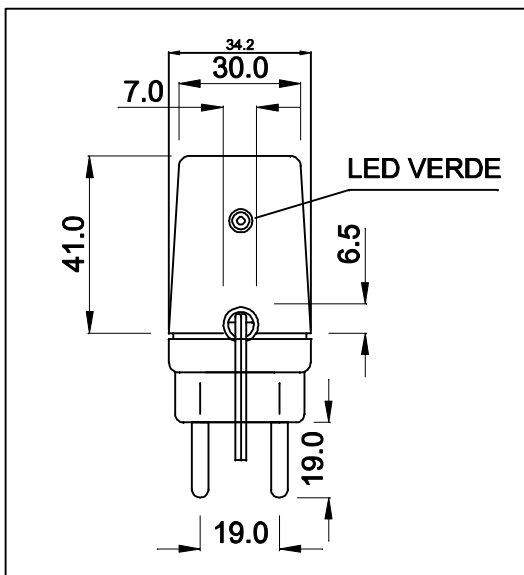
VISTA LATERAL



VISTA FRONTAL



VISTA POR BAIXO



4

4

DIMENSÕES EM: [mm]

		DOC. Nº	108
DIAGRAMA DE LIGAÇÃO			
CLIENTE	TECNOTRAFO		CODIGO 133.945.01
DESCRIÇÃO	FONTE F.R.E.85 ~ 265VAC S. 12VDC / 0,5A		PLACA B-307 REV. 01
DATA: 10/05/10	AUTOR / VISTO	HIKISON	CONFERIDO: 02

CAIXA CF-063 PR

A

B

C

D