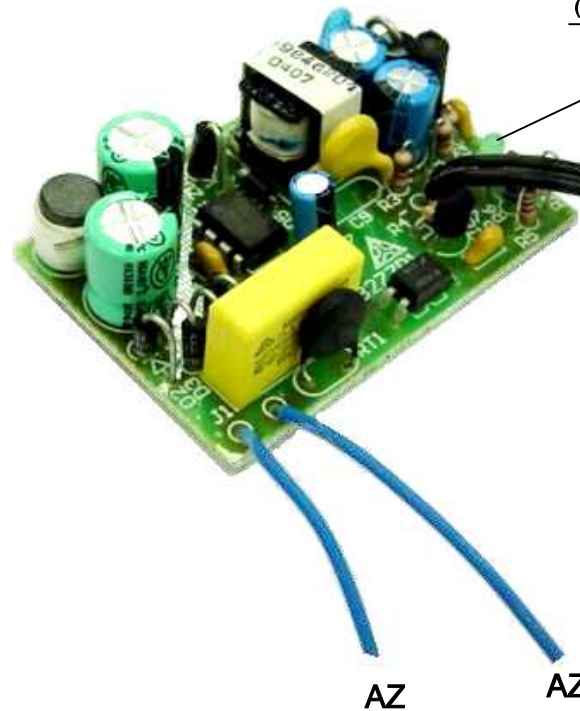


CABOS COM 135mm ± 5mm DE COMPRIMENTO

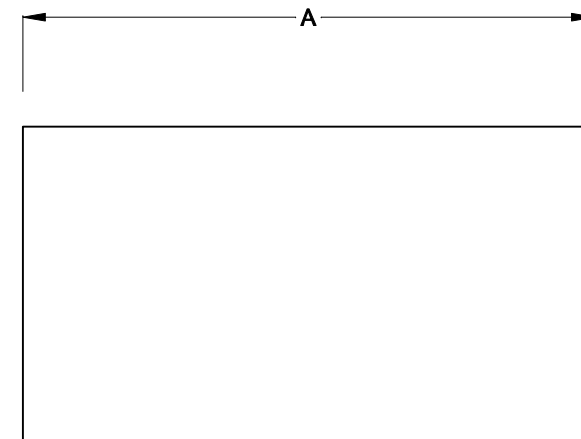
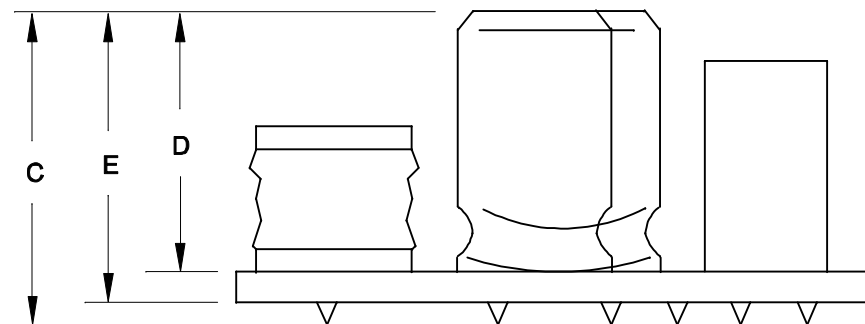
LED VD 3mm
(INDICADOR DE FUNCIONAMENTO)



SAÍDA
PR/BR(+) 5VDC / 0,84A
PR(-)

ENTRADA
85 ~ 265VAC

AZ AZ



DIMENSÕES EM: [mm]

A	B	C	D	E
58.0±0.5	39.0±0.5	16.1±0.5	11.0±0.5	12.6±0.5

 TECNOTRAFO		DOC. Nº	108
DIAGRAMA DE LIGAÇÃO			
CLIENTE	TECNOTRAFO		CODIGO 133.886.01
DESCRIÇÃO	FONTE F.R.E. 85 ~ 265VAC S. 5VDC / 0,84A		PLACA B-277 REV. 01 EMIÇÃO 05
DATA: 03/05/10	AUTOR: HIKISON	CONFERIDO:	