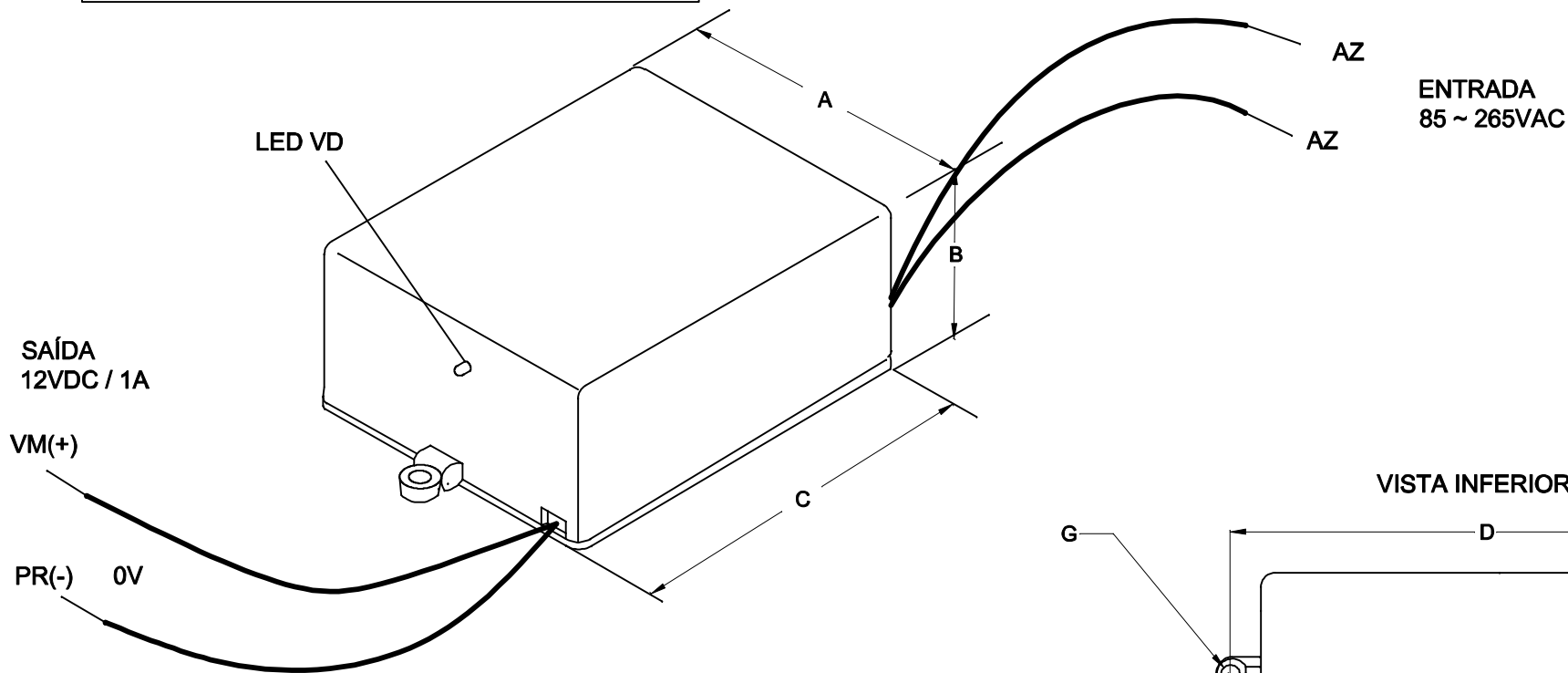
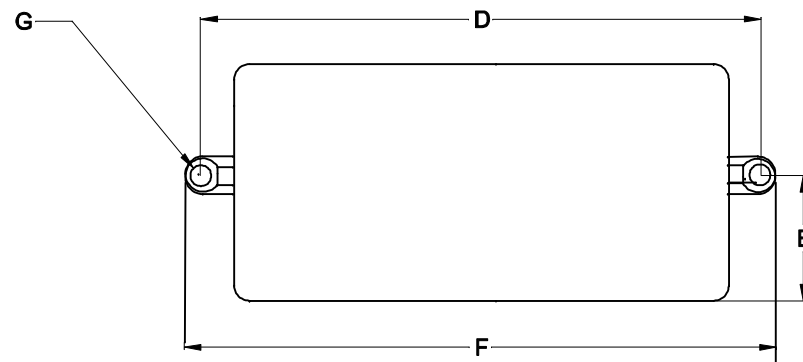


COMPRIMENTO DOS CABOS COM 500mm ± 10mm



VISTA INFERIOR



DIMENSÕES EM: [mm]
 TOLERÂNCIA GERAL: ±0,5mm
 TOLERÂNCIA DOS FUROS : ±0,2mm

A	B	C	D	E	F	G
60.4	35.0	75.5	88.0	30.0	96.0	ø3.5



TECNOTRAFO

DOC. Nº

108

DIAGRAMA DE LIGAÇÃO

CLIENTE	TECNOTRAFO		CODIGO	133.846.01	
DESCRIÇÃO	FONTE F.R. E. 85 ~ 265VAC S. 12VDC / 1A		PLACA	B-069Q	EMIÇÃO
DATA:	13/05/10	AUTOR:	HIKISON	REV.	01
			CONFERIDO:	06	

**CAIXA
PBT-075**