

1

2

3

4

A

A

B

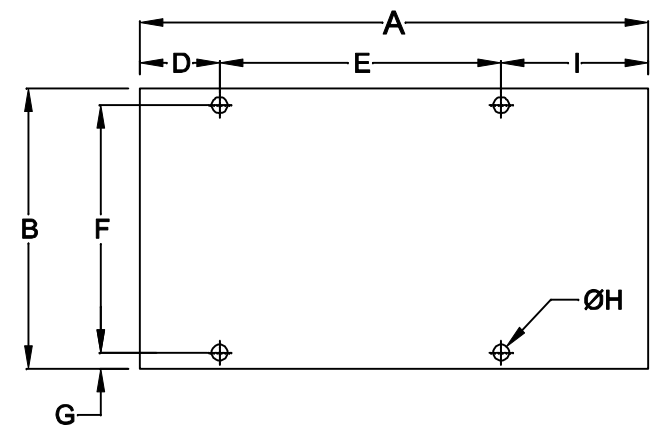
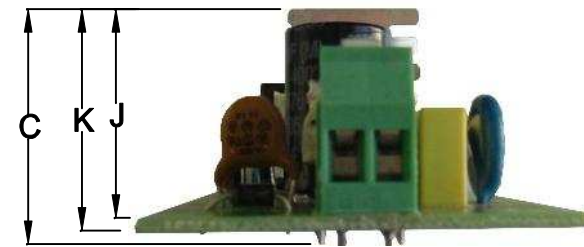
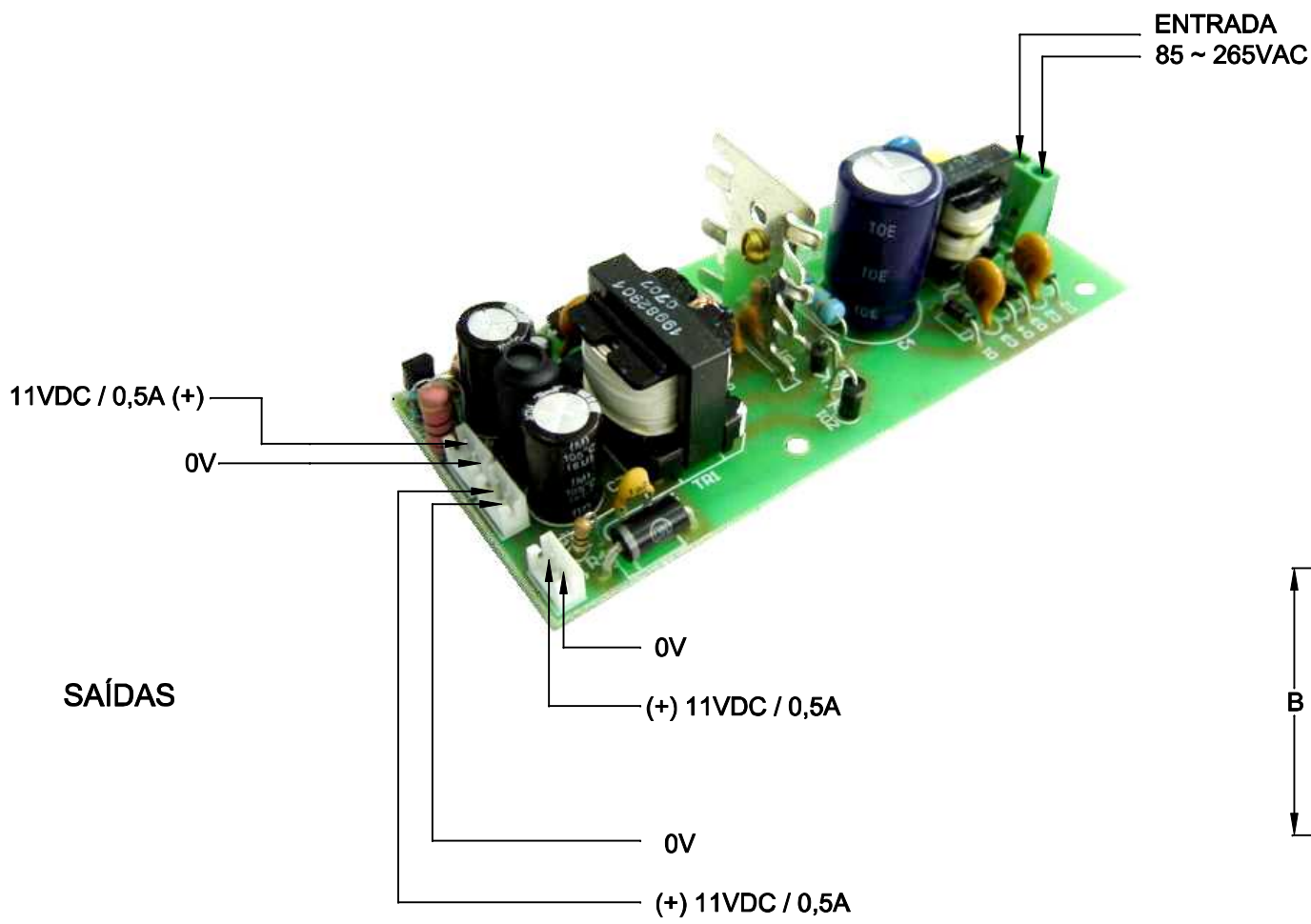
B

C

C

D

D



TERRA COMUM ENTRE AS SAÍDAS

DIMENSÕES EM: [mm]

A	B	C	D	E	F	G	H	I	J	K
118.1±0.5	48.1±0.5	37.7±0.5	8.0±0.5	66.5±0.5	37.0±0.5	5.55±0.5	3.5±0.2	43.6±0.5	32.6±0.2	34.2±0.5

		DOC. Nº	
		108	
DIAGRAMA DE LIGAÇÃO			
CLIENTE:		TECNOTRAFO	
DESCRIÇÃO:		FONTE F.R. E. 85 ~ 265VAC S. 11VDC / 1,5A	
DATA:	AUTOR:	CONFERIDO:	
01/08/10	HIKISON		
CÓDIGO:		133.678.01	
PLACA:		B-335	
REV.:		00	
		EMIÇÃO: 03	

PESO DO PRODUTO: 90g

1

2

3

4