

A

B

C

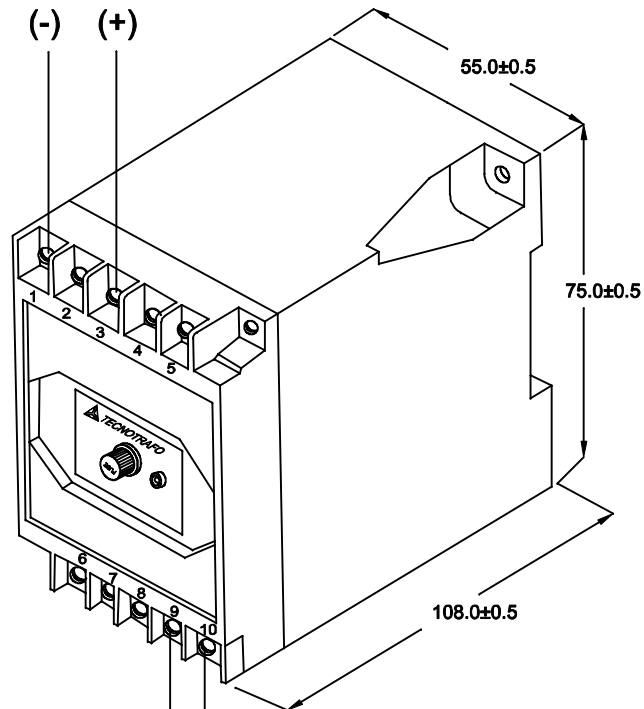
D

1

1

ENTRADA
9 ~ 18VDC

(-) (+)



24VDC / 1A (+)
SAÍDA
0V (-)

2

2

3

3

4

4

DIMENSÕES EM: [mm]



TECNOTRAFO

DOC. Nº

108

DIAGRAMA DE LIGAÇÃO

CLIENTE	TECNOTRAFO		CODIGO	133.563.01	
DESCRIÇÃO	CONVERSOR DC/DC E.9 ~ 18VDC S.24VDC / 1A			PLACA	B-085
			REV.	03	EMISSÃO
					02
DATA:	17/03/10	AUTOR / VISTO	HIKISON		CONFERIDO:

CAIXA DIN 10T COR PRETA

A

B

C

D