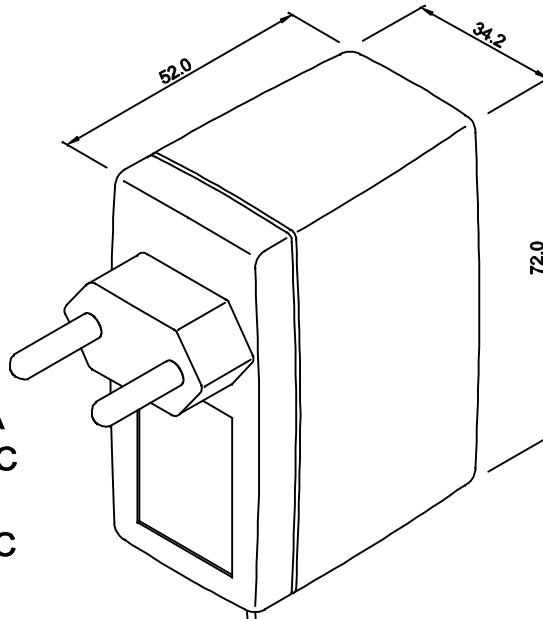
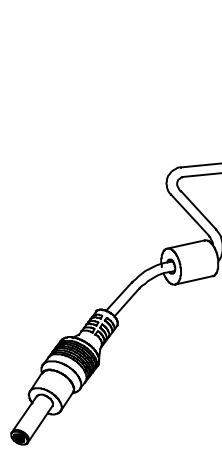


ENTRADA  
85 ~ 265VAC  
OU  
100~400VDC

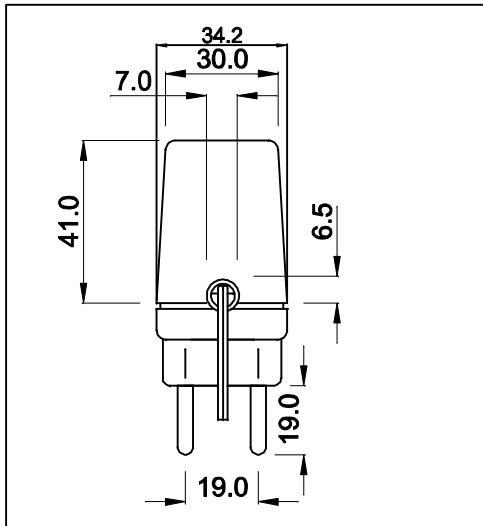


CABO COM 1,0m ± 5cm DE COMPRIMENTO

SAÍDA  
7,5VDC / 1,5A

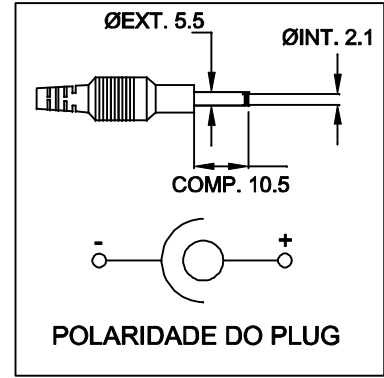


VISTA POR BAIXO

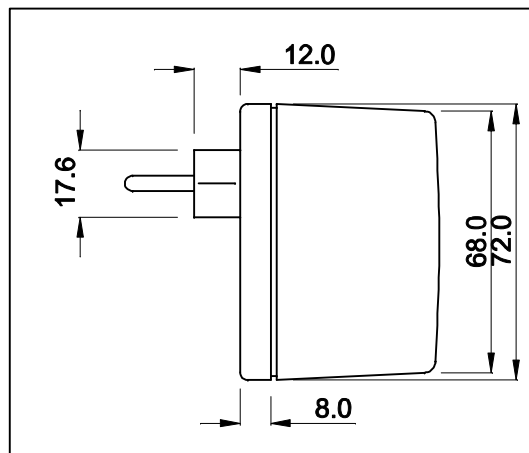


CAIXA CF-063 COR PRETA

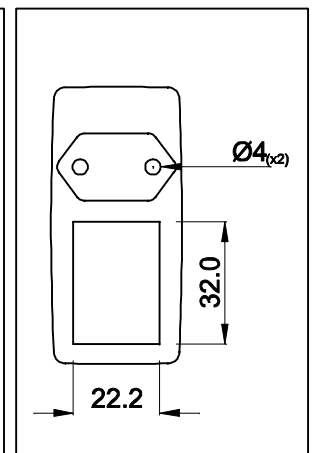
PLUG P4 180°



VISTA LATERAL



VISTA FRONTAL



DIMENSÕES EM: [ mm ]

		DOC. Nº	108
<b>DIAGRAMA DE LIGAÇÃO</b>			
CLIENTE:	TECNOTRAFO		CÓDIGO: 133.356.01
DESCRIÇÃO:	FONTE F.R. E.85 ~ 265VAC OU 100~400VDC S. 7,5VDC / 1,5A	PLACA:	B-069Q
DATA:	06/05/11	REV.:	01
AUTOR / VISTO	HIKISON	EMISSÃO:	03
CONFERIDO:			