

1

2

3

4

A

B

C

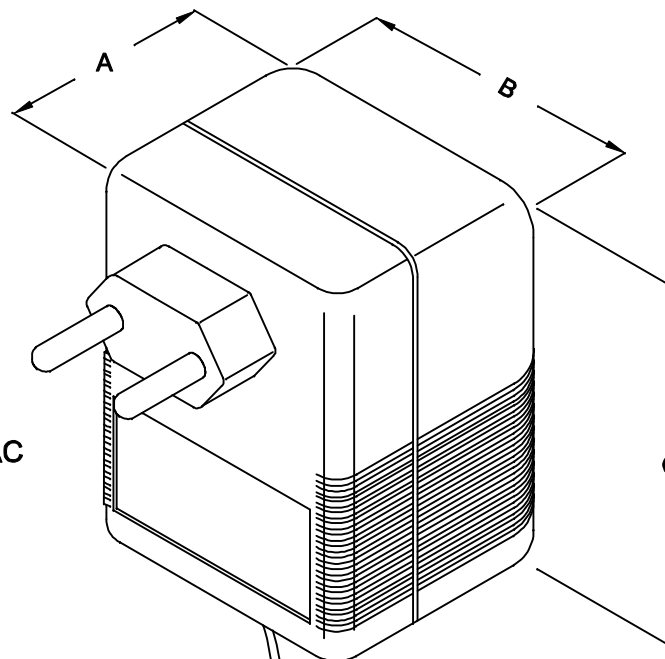
D

A

B

C

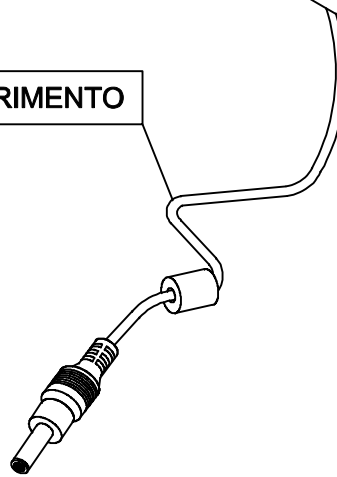
D



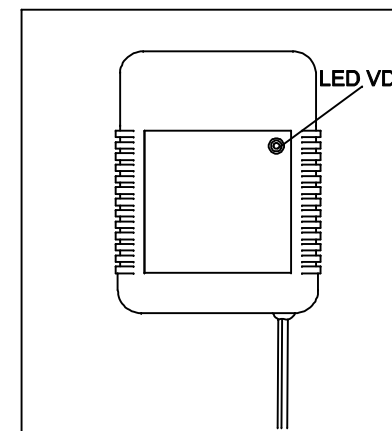
ENTRADA
85 ~ 265 VAC

CABO COM 2,5m ± 5cm DE COMPRIMENTO

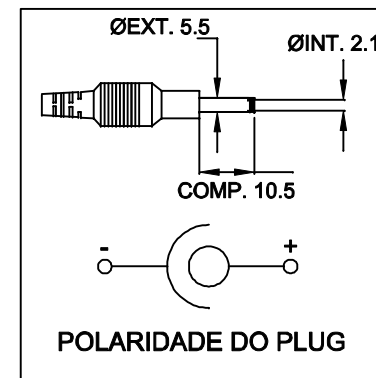
SAÍDA
5VDC / 0,5A



VISTA DE TRÁS



PLUG P4



A	B	C
48.2±0.5	56.0±0.5	69.0±0.5

CAIXA CF-068/2 COR PR



TECNOTRAFO

DOC. Nº

108

DIAGRAMA DE LIGAÇÃO

CLIENTE	TECNOTRAFO		CODIGO	133.317.01
DESCRIÇÃO	FONTE F.R. E. 85 ~ 265 VAC S. 5VDC / 0,5A		PLACA	B-132
			REV.	02
DATA:	29/06/10	AUTOR:	HIKISON	CONFERIDO:
				02

1

2

3

4