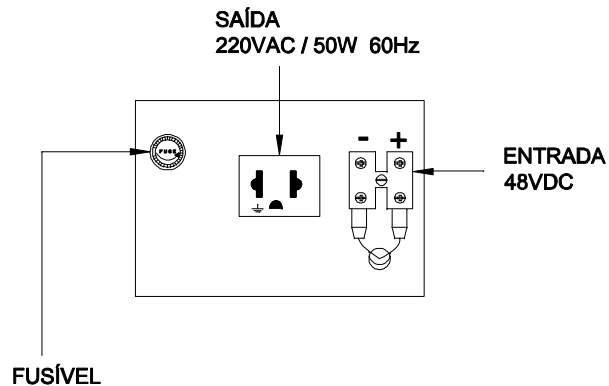


VISTA DE TRÁS



DIMENSÕES EM: [mm]

A	B	C
156.0±0.5	104.0±0.5	72.5±0.5

CAIXA CÓD. 890.019.01 COR BEGE

 TECNOTRAFO		DOC. Nº	108
DIAGRAMA DE LIGAÇÃO			
CLIENTE		TECNOTRAFO	
DESCRÇÃO		CODIGO	133.311.01
INVERSOR DC / AC E. 48VDC S. 220VAC 50W 60HZ		PLACA	B-024
		REV.	03
DATA:	AUTOR:	CONFERIDO:	
31/05/10	HIKISON		