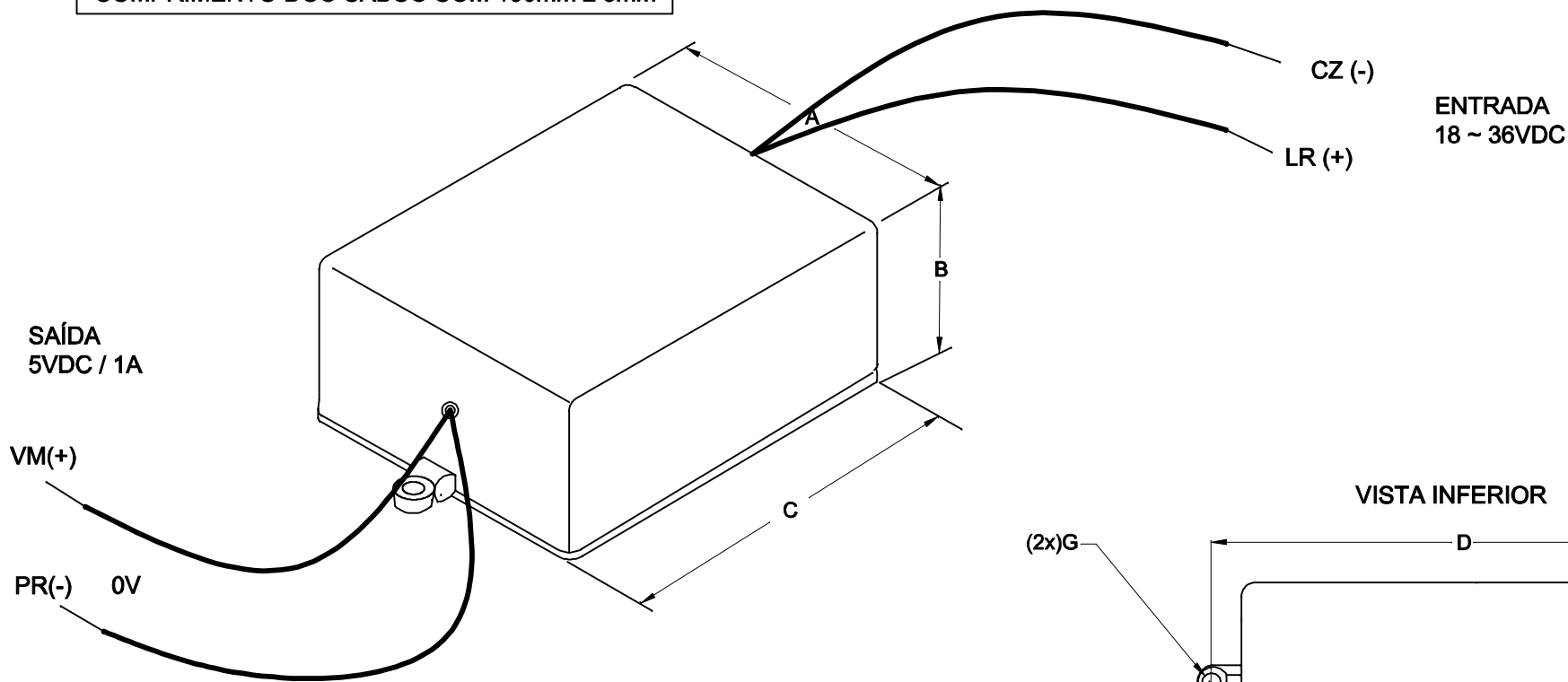
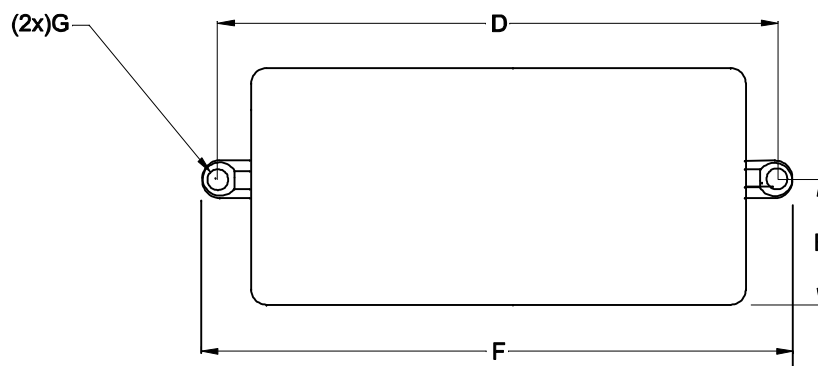


COMPRIMENTO DOS CABOS COM 150mm ± 5mm



CONVERSOR DC / DC ISOLADO
ENTRADA E SAÍDA ISOLADAS ENTRE SI

VISTA INFERIOR



DIMENSÕES EM: [mm]

A	B	C	D	E	F	G
60.4±0.5	35.0±0.5	75.5±0.5	88.0±0.5	30.0±0.5	96.0±0.5	∅3.5±0.2



TECNOTRAFO

DOC. Nº

108

DIAGRAMA DE LIGAÇÃO

CLIENTE	TECNOTRAFO		CODIGO	133.301.01	
DESCRIÇÃO	CONVERSOR DC / DC E.18 ~ 36VDC S. 5VDC / 1A		PLACA	B-069Q	EMISSÃO
DATA:	11/06/10	AUTOR:	HIKISON	REV.	01
			CONFERIDO:	03	

CAIXA
PBT-075