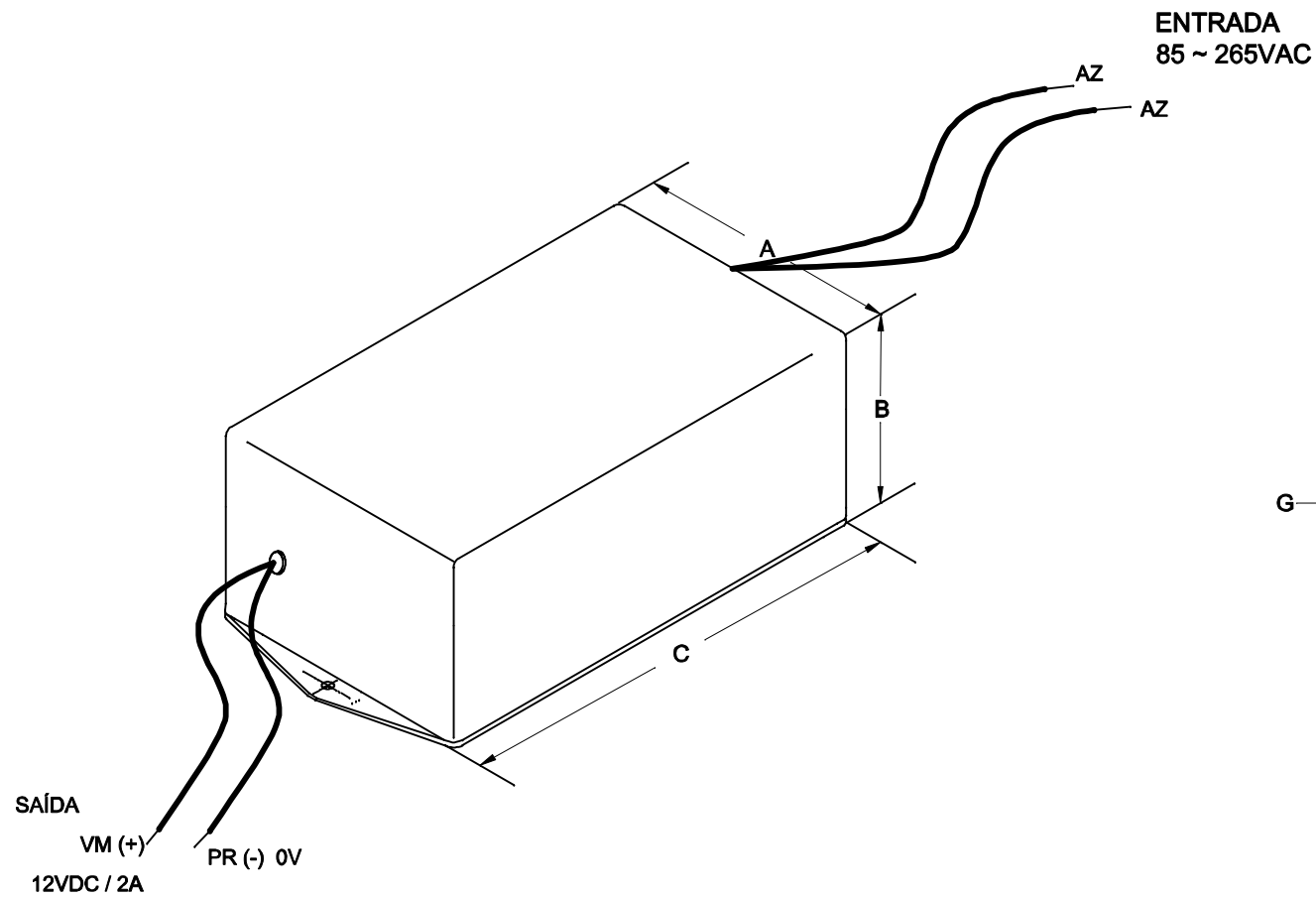
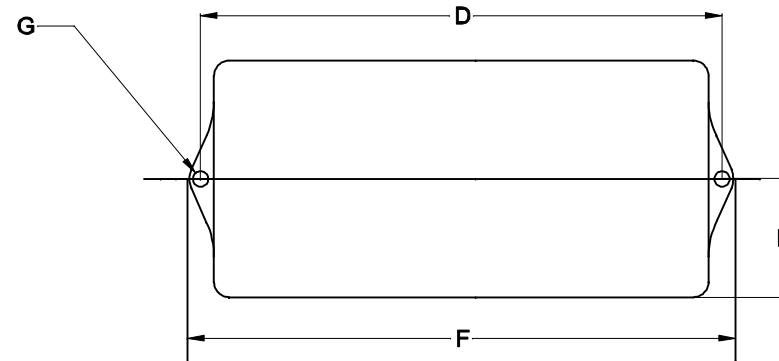


COMPRIMENTO DOS CABOS COM 150mm ± 5mm



VISTA SUPERIOR



DIMENSÕES EM: [mm]
 TOLERÂNCIA GERAL: ±5mm
 TOLERÂNCIA DOS FUROS: ±0,2mm

A	B	C	D	E	F	G
73,3	32.3	84.8	92.7	36.5	101.0	Ø 4.0

 TECNOTRAFO		DOC. Nº	108
DIAGRAMA DE LIGAÇÃO			
CLIENTE		TECNOTRAFO	
DESCRÇÃO		CODIGO	133.294.01
FONTE F.R. E. 85 ~ 265VAC S. 12VDC / 2A		PLACA	B-140
		REV.	03
		EMISSÃO	02
DATA:	AUTOR:	CONFERIDO:	
18/06/10	HIKISON		

CAIXA PB - 85/2