

1

2

3

4

A

A

B

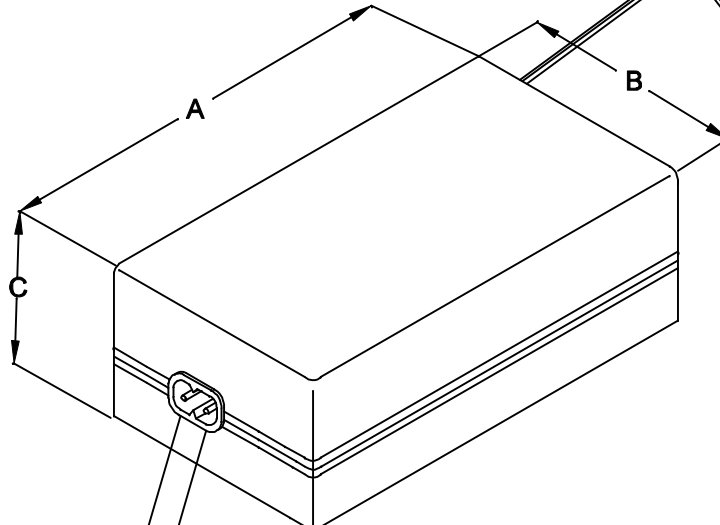
B

C

C

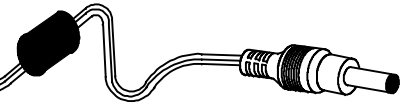
D

D



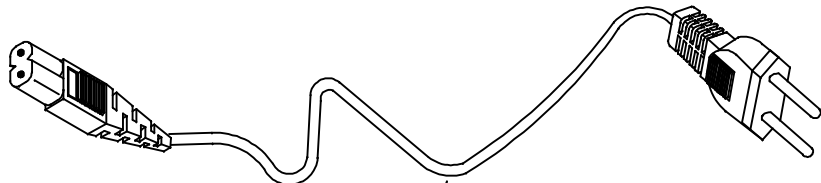
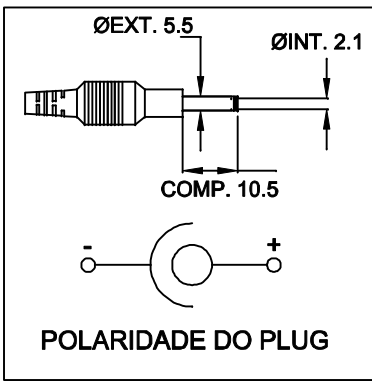
ENTRADA
85 ~ 265VAC

CABO COM 1,0m ± 5cm DE COMPRIMENTO



SAÍDA
16VDC / 4,5A

PLUG P4



CABO COM 180cm ± 5cm DE COMPRIMENTO

DIMENSÕES EM: [mm]

A	B	C
111.0±0.5	59.0±0.5	39.0±0.5

 TECNOTRAFO		DOC. Nº	108
DIAGRAMA DE LIGAÇÃO			
CLIENTE	TECNOTRAFO		CODIGO 133.261.01
DESCRIÇÃO	FONTE FR E 85 ~ 265VAC S 16VDC / 4,5A		PLACA B-098 EMISSÃO REV. 01 03
DATA:	01/10/10	AUTOR:	RIVALDO
		CONFERIDO:	

1

2

3

4