

1

2

3

4

A

A

B

B

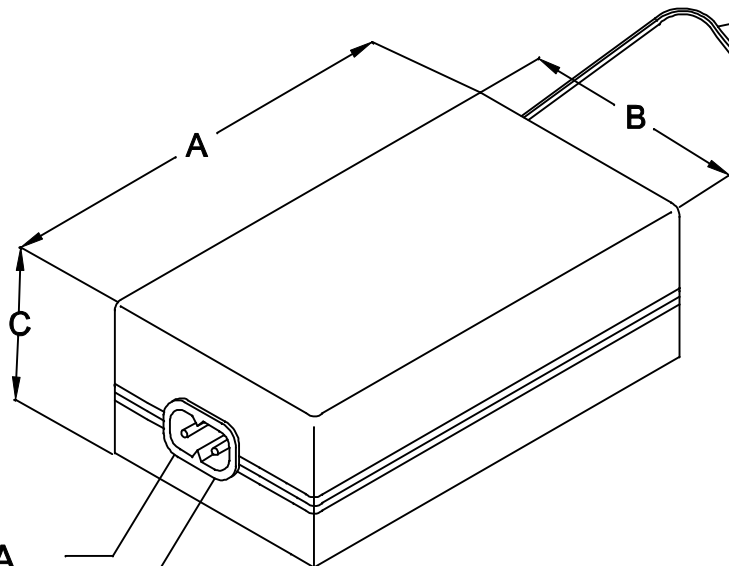
C

C

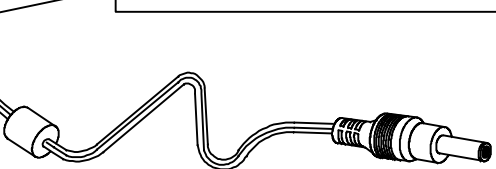
D

D

ENTRADA
85 ~ 265 VAC

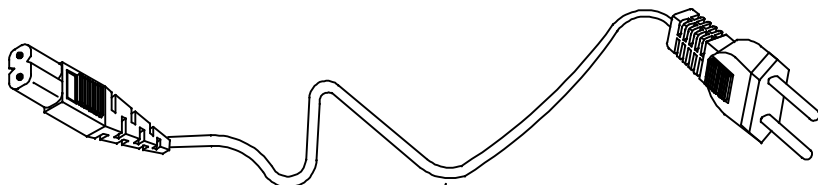
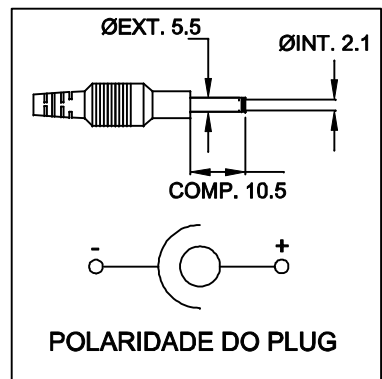


CABO COM 1,5m ± 5cm DE COMPRIMENTO



SAÍDA
16VDC / 2,5A

PLUG P4



CABO COM 180cm ± 5cm DE COMPRIMENTO

DIMENSÕES EM: [mm]

A	B	C
111.0±0.5	59.0±0.5	39.0±0.5

		DOC. Nº	108
DIAGRAMA DE LIGAÇÃO			
CLIENTE	TECNOTRAFO		CODIGO 133.205.01
DESCRIÇÃO	FONTE FR E 85 ~ 265VAC S 16VDC / 2,5A		PLACA B-098 REVISÃO 01 03
DATA	AUTOR	CONFERIDO:	
01/10/10	RIVALDO		

1

2

3

4