

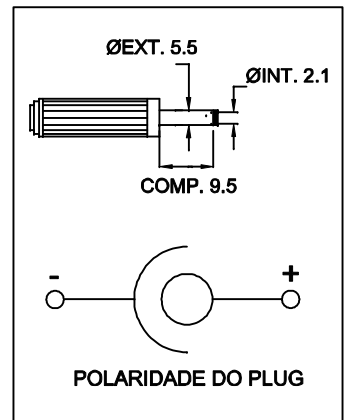
CABOS COM 120mm ± 5mm DE COMPRIMENTO

SAÍDA
12VDC / 0,5A

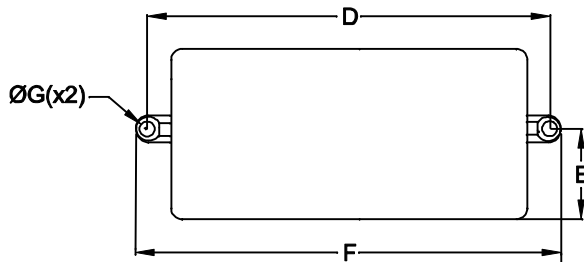
LED VD

ENTRADA
85 ~ 265VAC

PLUG P4



VISTA INFERIOR



DIMENSÕES EM: [mm]

A	B	C	D	E	F	G
44.0±0.5	26.0±0.5	63.0±0.5	72.0±0.5	22.0±0.5	79.0±0.5	3.0±0.2

PESO DO PRODUTO: 52,0g

		DOC. Nº	108
DIAGRAMA DE LIGAÇÃO			
CLIENTE		TECNOTRAFO	
DESCRIÇÃO		FONTE F.R. E.85 ~ 265VAC S.12VDC/0,5A	
DATA:	10/06/10	AUTOR:	HIKISON
CONFERIDO:			
CODIGO	133.083.01	PLACA	B-305
REVISÃO	00	EMISSÃO	03

CAIXA
PBT-064