

1

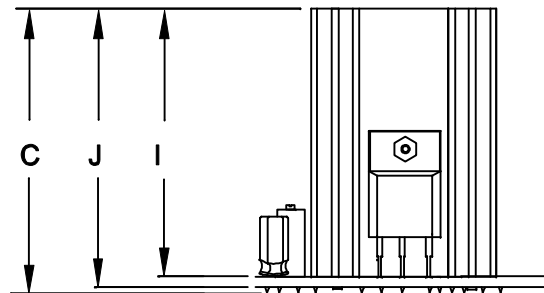
2

3

4

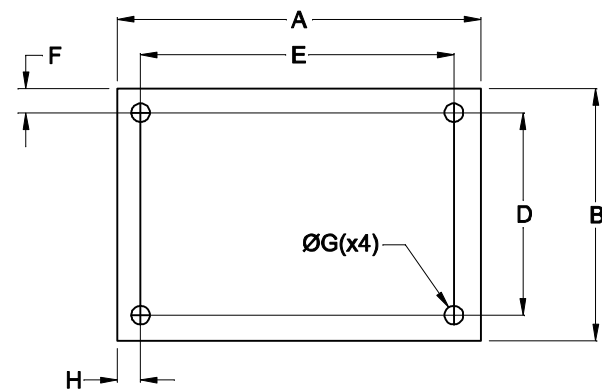
R14 - TRIMPOT CALIBRADO EM 30KHz

CABOS COM 350mm ± 5mm DE COMPRIMENTO



VM SAÍDA ALTA TENSÃO
AZ TERRA

CABOS COM 150mm ± 5mm DE COMPRIMENTO



POTÊNCIOMETRO PARA AJUSTE DE GERAÇÃO

ENTRADA (+)
12VDC (-)

A

A

B

B

C

C

D

D

DIMENSÕES EM: [mm]

A	B	C	D	E	F	G	H	I	J
94.0±0.5	70.0±0.5	55.1±0.5	62.0±0.5	85.80.5	4.1±0.5	Ø3.5±0.2	5.2±0.5	50.0±0.2	51.6±0.5

1

2

3

4

TECNOTRAFO 108

DIAGRAMA DE LIGAÇÃO

CLIENTE: **TECNOTRAFO** CODIGO: **133.068.01**

DESCRIÇÃO: **PLACA INVERSORA DE FREQ. E. 12VDC S. ALTA TENSÃO 20 ~ 30KHz** PLACA: **B-302** EMISSÃO: **05**

REV.: **02**

DATA: **17/06/10** AUTOR: **HIKISON** CONFERIDO: