

1

2

3

4

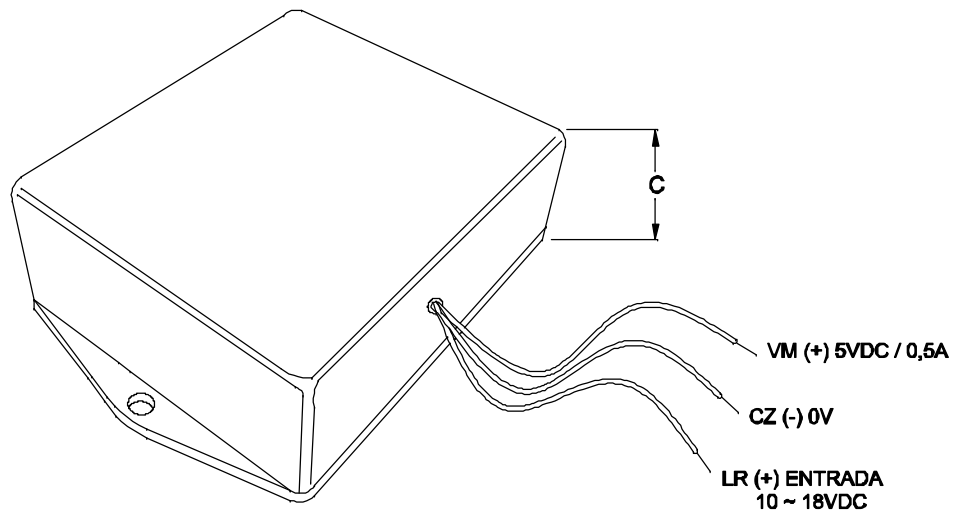
A

A

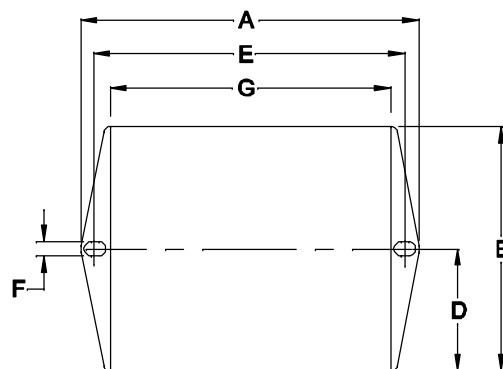
CABOS COM 150mm DE COMPRIMENTO ( $\pm 10$ mm)

B

B



VISTA SUPERIOR



DIMENSÕES EM: [ mm ]

TOLERÂNCIA GERAL:  $\pm 0,5$ mmTOLERÂNCIA DOS FUROS :  $\pm 0,2$ mm

| A    | B    | C    | D    | E    | F   | G    |
|------|------|------|------|------|-----|------|
| 68.5 | 42.7 | 29.0 | 21.3 | 59.7 | 4.3 | 52.8 |

1

2

3

4

D

D

**TECNOTRAFO**

DOC. Nº

108

## DIAGRAMA DE LIGAÇÃO

|           |   |            |                   |
|-----------|---|------------|-------------------|
| CLIENTE   | <b>TECNOTRAFO</b>                                   | CODIGO     | <b>133.020.01</b> |
| DESCRIÇÃO | <b>CONVERSOR DC/DC E. 10 ~ 18VDC S. 5VDC / 0,5A</b> | PLACA      | <b>B-275</b>      |
|           |   | REV.       | <b>0</b>          |
|           |   | EMISSÃO    | <b>04</b>         |
| DATA:     | <b>19/03/10</b>                                     | AUTOR:     | <b>RIVALDO</b>    |
|           |   | CONFERIDO: |                   |

PB - 050