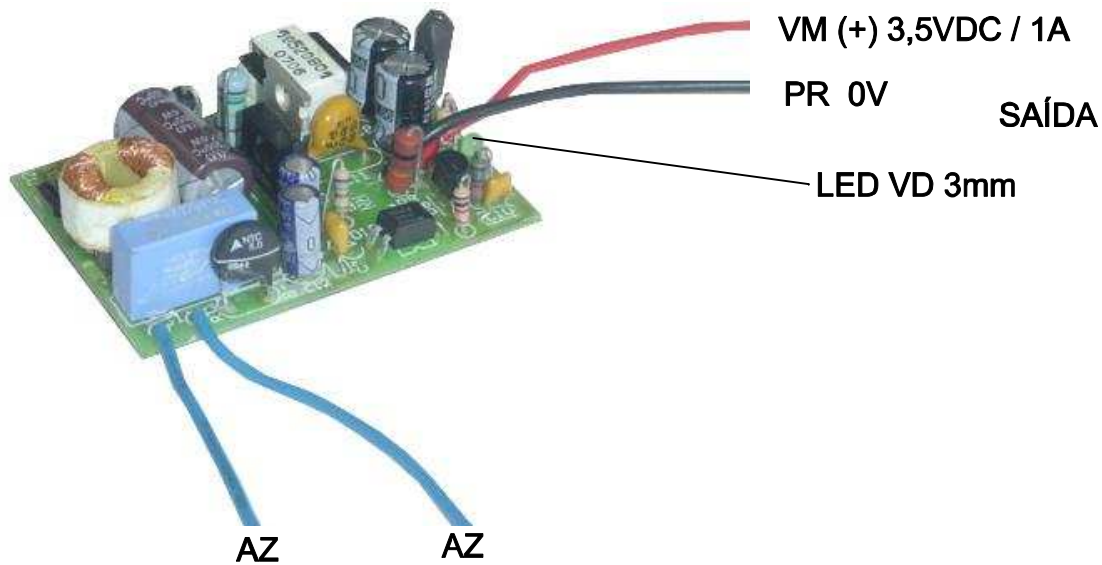


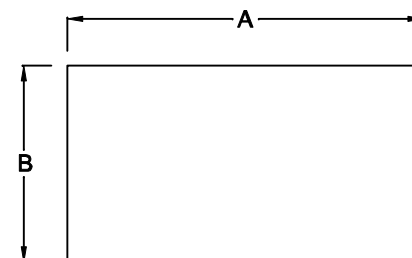
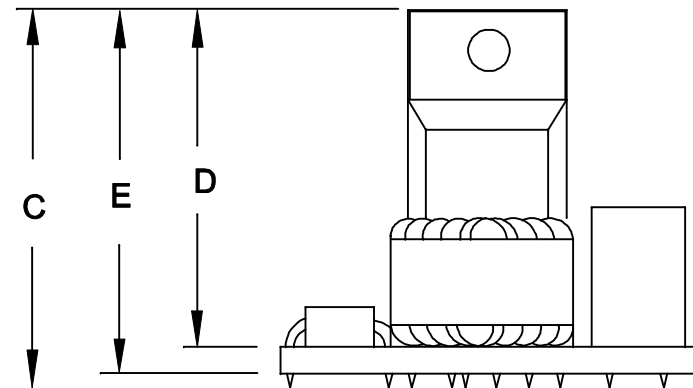
CABOS C/ 150mm ± 5mm DE COMPRIMENTO



ENTRADA
85 ~ 265VAC
OU
100~400VDC

DIMENSÕES EM: [mm]

A	B	C	D	E
58.5±0.5	39.4±0.5	20.7±0.5	15.6±0.2	17.2±0.5



 TECNOTRAFO		DOC. Nº	108
DIAGRAMA DE LIGAÇÃO			
CLIENTE:		TECNOTRAFO	
DESCRÇÃO:		CÓDIGO: 132.982.01	
FORTE F.R. E.85 ~ 265VAC OU 100~400VDC S. 3,5VDC / 1A		PLACA	B-116
		REV.	01
DATA:	AUTOR:	CONFERIDO:	
17/05/11	HIKISON		