

1

2

3

4

A

A

B

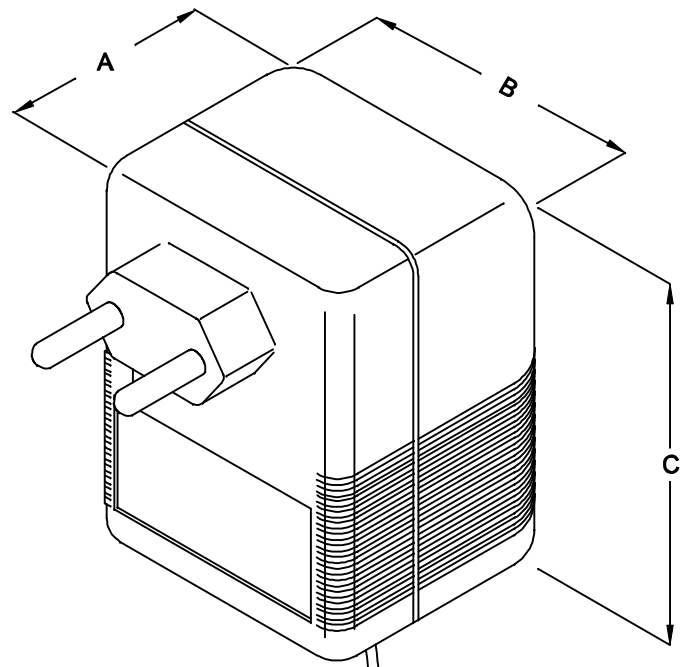
B

C

C

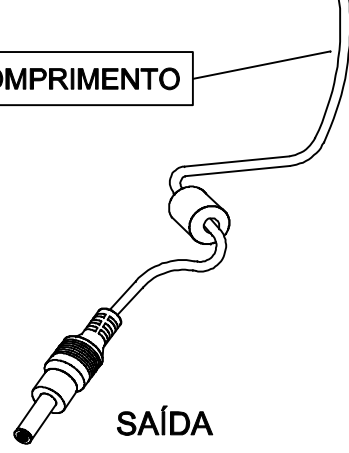
D

D

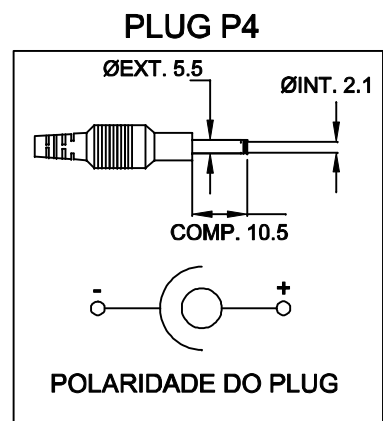


ENTRADA
85~265VAC
OU
100~400VDC

CABO COM 100cm ± 5cm DE COMPRIMENTO

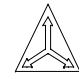


SAÍDA
10VDC / 2A



DIMENSÕES EM: [mm]

A	B	C
48.2±0.5	57.3±0.5	80.2±0.5

 TECNOTRAFO		DOC. Nº	108
DIAGRAMA DE LIGAÇÃO			
CLIENTE:		TECNOTRAFO	
CÓDIGO:		132.953.01	
DESCRIÇÃO:		PLACA:	EMISSÃO:
FONTE AC/DC F.R. E.85~265VAC OU 100~400VDC S.10VDC/2A		B-140Q	02
DATA:	AUTOR:	CONFERIDO:	
17/03/11	HIKISON		

CAIXA CF-070/2 COR PR

1

2

3

4