

1

2

3

4

A

A

B

B

C

C

D

D

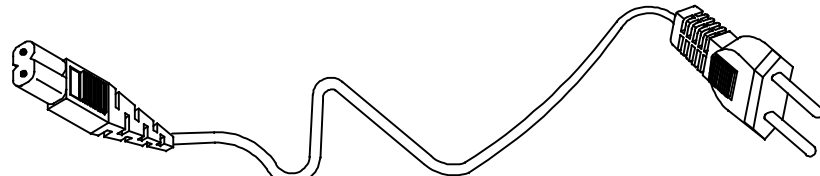
SAÍDA

AZ 0V

BR (+) 5VDC / 2A

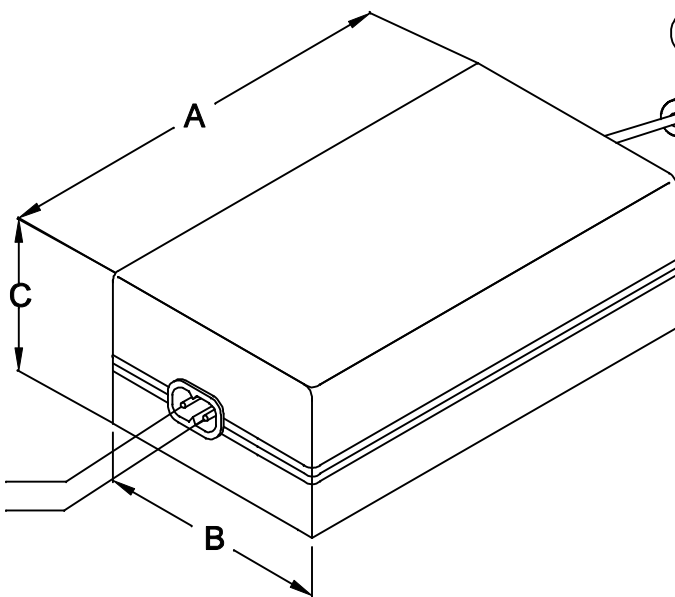
PR (+) 12VDC / 2A

CABO COM 150cm ± 5cm DE COMPRIMENTO



CABO COM 180cm ± 5cm DE COMPRIMENTO

ENTRADA  
85~265VAC



DIMENSÕES EM: [ mm ]

A	B	C
111.0±0.5	59.0±0.5	39.0±0.5



**TECNOTRAFO**

DOC. Nº

108

DIAGRAMA DE LIGAÇÃO

CLIENTE	TECNOTRAFO		CODIGO	132.928.01	
DESCRIÇÃO	FONTE FR E.85 ~ 265VAC S.5VDC / 2A		PLACA	B-158	EMIÇÃO
DATA:	29/09/10	AUTOR:	RIVALDO	REV.	00 04
			CONFERIDO:		

CAIXA CF-110/8

1

2

3

4