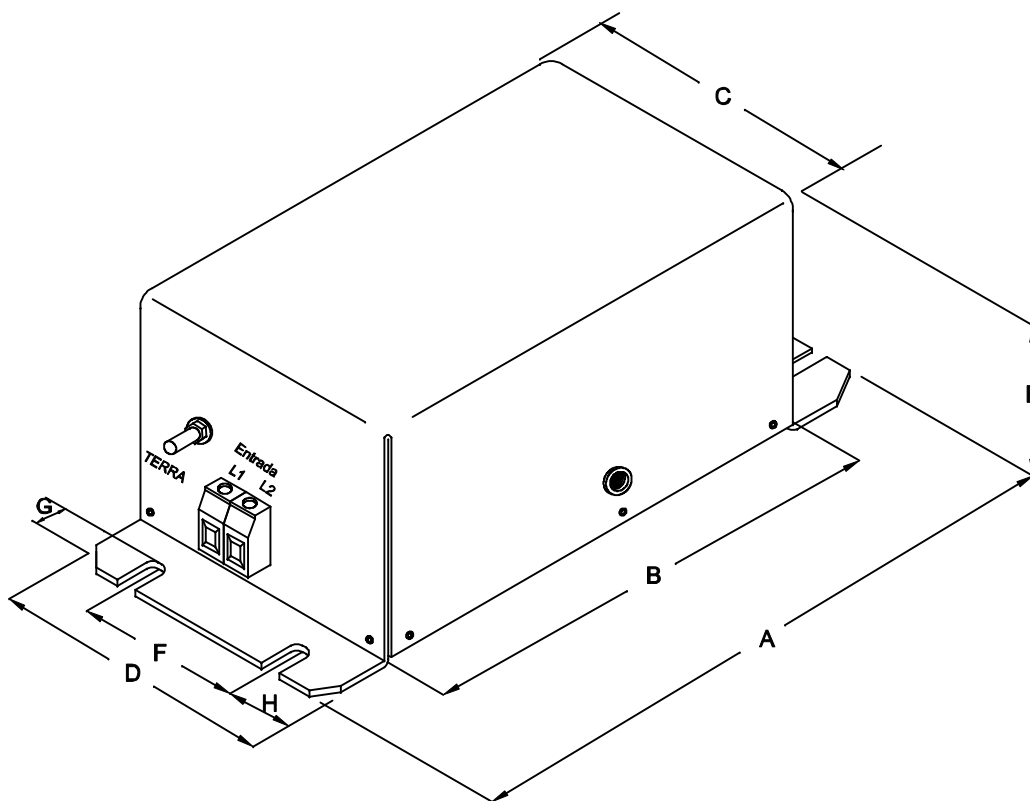
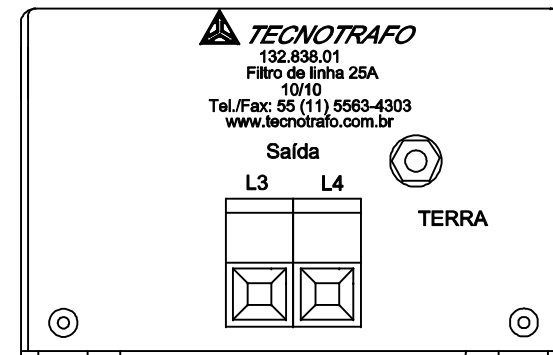
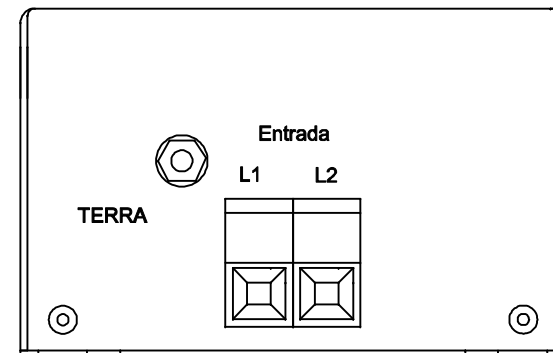
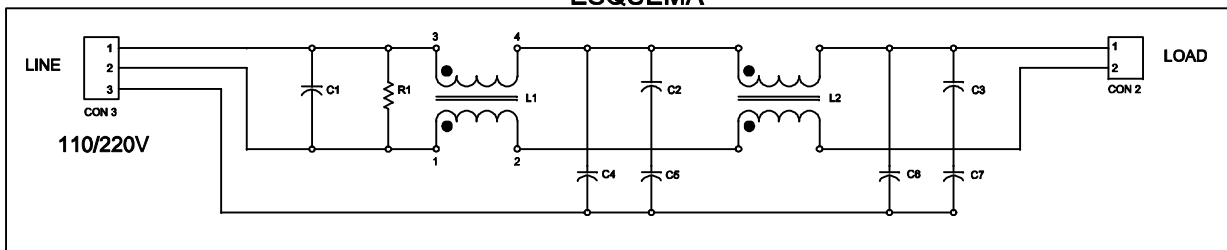


ESQUEMA



DIMENSÕES EM: [mm]

A	B	C	D	E	F	G	H
170.0±0.5	143.8±0.5	80.0±0.5	77.0±0.5	56.5±0.5	39.8±0.5	7.5±0.5	6.0±0.5

CAIXA CÓD. 890.020.01
CX. DE ALUMÍNIO

		DOC. Nº	108
DIAGRAMA DE LIGAÇÃO			
CLIENTE	TECNOTRAFO		CODIGO 132.838.01
DESCRIÇÃO	FILTRO DE LINHA 25A E.110/220VAC		PLACA B-401 EMISSÃO 01
DATA:	28/10/10	AUTOR / VISTO	HIKISON
		CONFERIDO:	