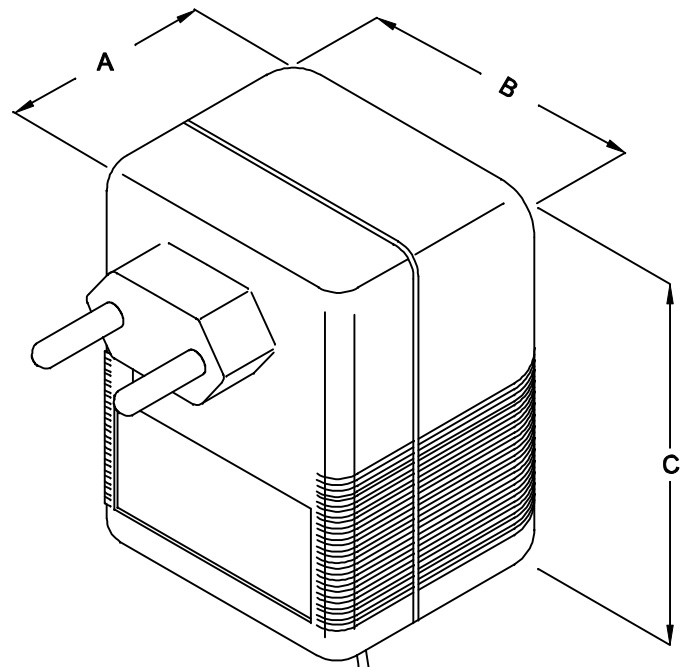
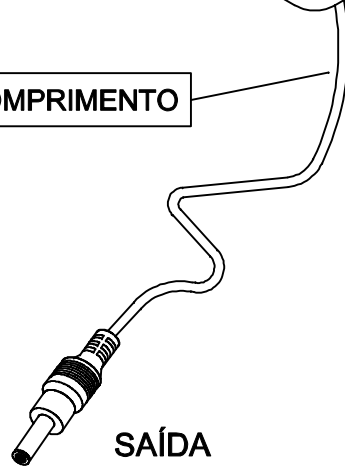


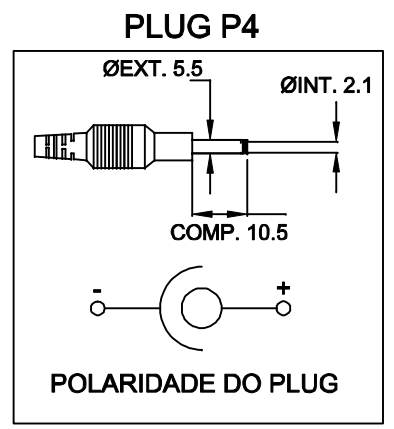
ENTRADA
85~265VAC
OU
100~400VDC



CABO COM 100cm ± 5cm DE COMPRIMENTO



SAÍDA
12VDC / 2,5A



DIMENSÕES EM: [mm]

A	B	C
48.2±0.5	57.3±0.5	80.2±0.5

		DOC. Nº	108
DIAGRAMA DE LIGAÇÃO			
CLIENTE: TECNOTRAFO		CÓDIGO: 132.834.01	
DESCRIÇÃO: FONTE AC/DC F.R. E.85~265VAC OU 100~400VDC S.12VDC/2,5A		PLACA: B-140Q	EMISSÃO: 03
DATA: 04/03/11	AUTOR: HIKISON	CONFERIDO:	

CAIXA CF-070/2 COR PR