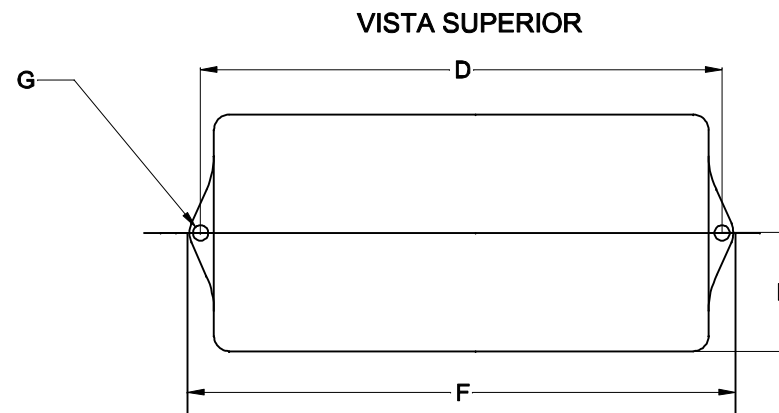
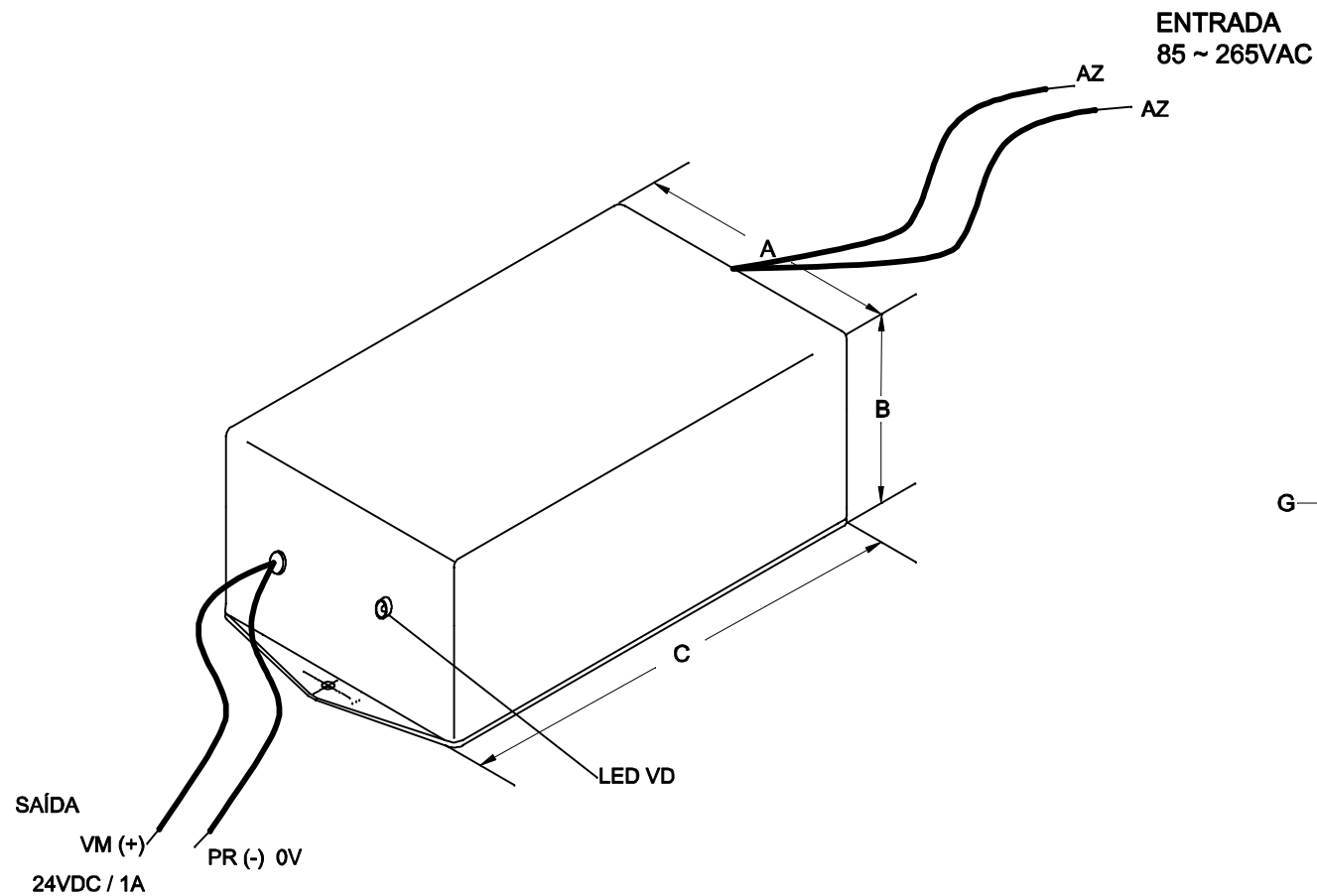


COMPRIMENTO DOS CABOS COM 150mm ± 5mm



DIMENSÕES EM: [ mm ]  
 TOLERÂNCIA GERAL: ±5mm  
 TOLERÂNCIA DOS FUROS: ±0,2mm

A	B	C	D	E	F	G
73,3	32.3	84.8	92.7	36.5	101.0	Ø 4.0

CAIXA PB - 85/2

 <b>TECNOTRAFO</b>		DOC. Nº	108
<b>DIAGRAMA DE LIGAÇÃO</b>			
CLIENTE		TECNOTRAFO	
DESCRÇÃO		CODIGO	132.796.01
FONTE F.R. E. 85 ~ 265VAC S. 24VDC / 1A		PLACA	B-140
		REV.	03
		EMISSÃO	04
DATA	AUTOR	CONFERIDO:	
12/05/10	HIKISON		