

1

2

3

4

A

A

B

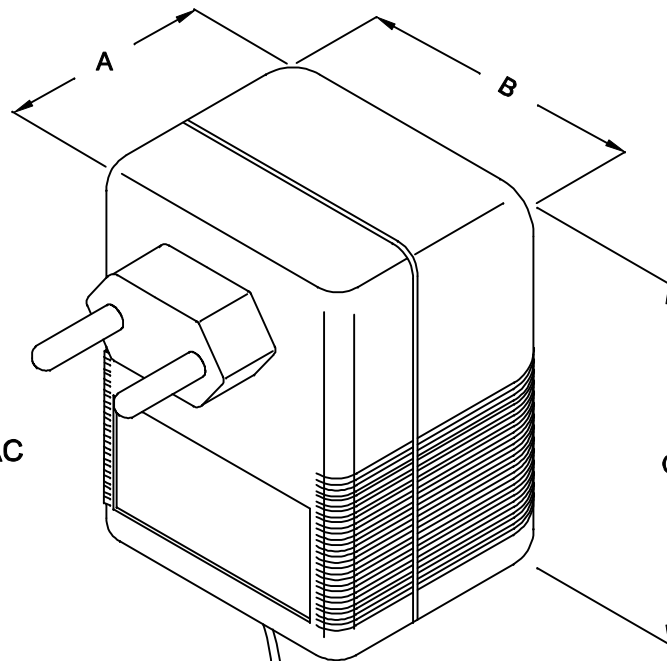
B

C

C

D

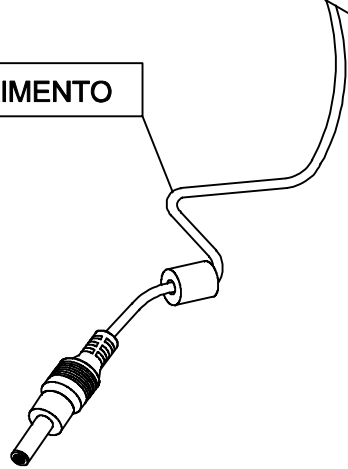
D



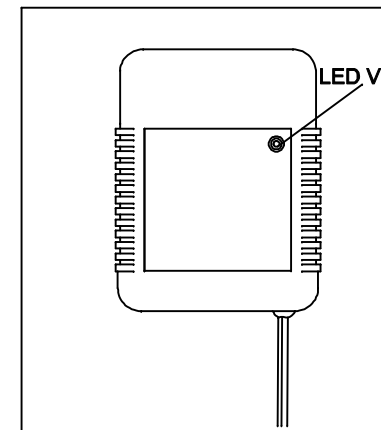
ENTRADA
85 ~ 265 VAC

CABO COM 1m ± 5cm DE COMPRIMENTO

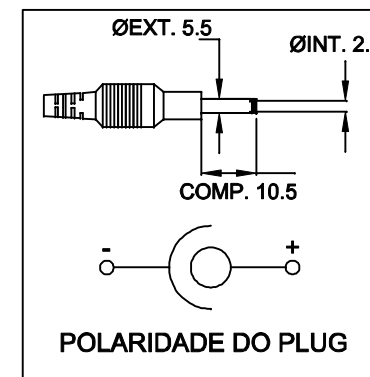
SAÍDA
3VDC / 1A



VISTA DE TRÁS



PLUG P4



A	B	C
48.2±0.5	56.0±0.5	69.0±0.5

CAIXA CF-068/2 COR PR

 TECNOTRAFO		DOC. Nº	108
DIAGRAMA DE LIGAÇÃO			
CLIENTE	TECNOTRAFO		CODIGO 132.762.01
DESCRIÇÃO	FUNTE F.R. E. 85 ~ 265 VAC S. 3VDC/1A		PLACA B-116 REV. 01
DATA	29/06/10	AUTOR	HIKISON
		CONFERIDO:	02

1

2

3

4