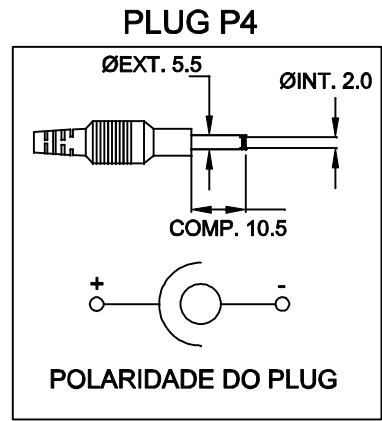
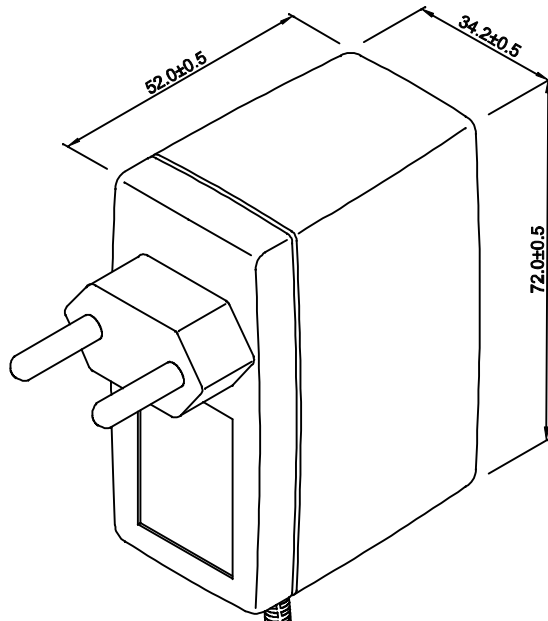


ENTRADA
85 ~ 265 VAC



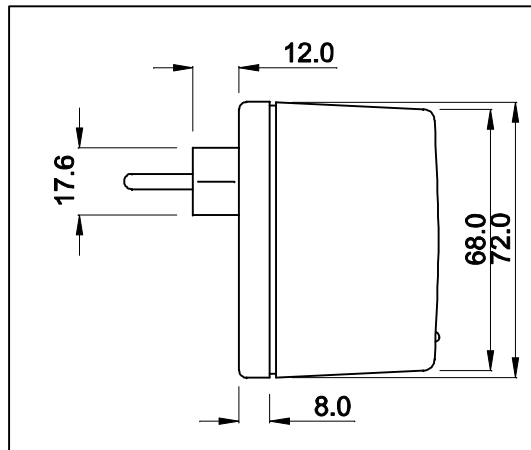
CABO COM 1m ± 5cm DE COMPRIMENTO

ATENÇÃO: CAIXA ABERTA

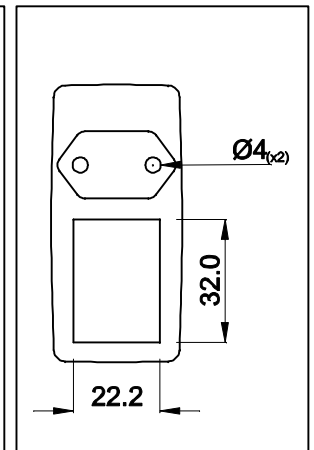
SAÍDA
15VDC / 0,5A



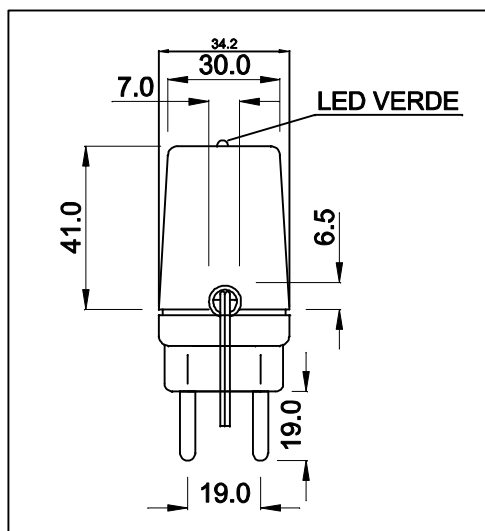
VISTA LATERAL



VISTA FRONTAL



VISTA POR BAIXO



CAIXA CF-063 PR

DIMENSÕES EM: [mm]



TECNOTRAFO

DOC. Nº

108

DIAGRAMA DE LIGAÇÃO

CLIENTE	TECNOTRAFO	CODIGO	132.749.01
DESCRIÇÃO	FORTE F.R E.85 ~ 265VAC S. 15VDC / 0,5A	PLACA	B-069
		REV.	01
DATA:	14/05/10	AUTOR / VISTO	HIKISON
		CONFERIDO:	
			02