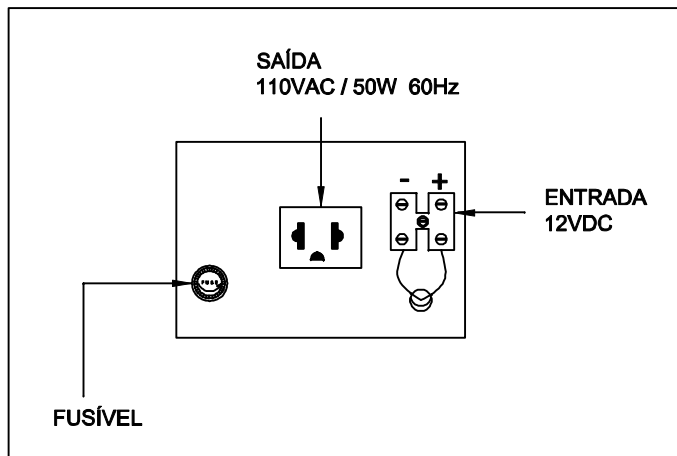


VISTA DE TRÁS



SAÍDA DE ONDA QUADRADA NÃO APROPRIADO
PARA USO EM MOTORES DE INDUÇÃO

DIMENSÕES EM: [mm]

A	B	C
156.0±0.5	104.0±0.5	72.5±0.5

CAIXA CÓD. 890.102.01 COR BEGE

 TECNOTRAFO		DOC. Nº	108
DIAGRAMA DE LIGAÇÃO			
CLIENTE:	TECNOTRAFO		CÓDIGO: 132.695.01
DESCRIÇÃO:	INVERSOR DC / AC E 12VDC S 110VAC 50W 60Hz		PLACA: B-024 REV.: 03
DATA:	AUTOR:	CONFERIDO:	
12/05/11	HIKISON		